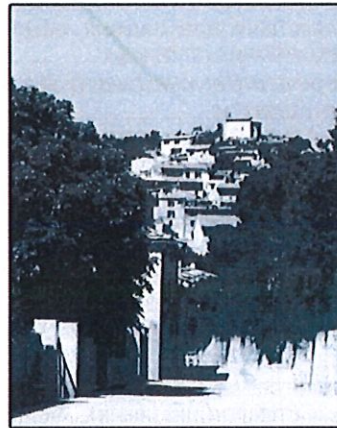
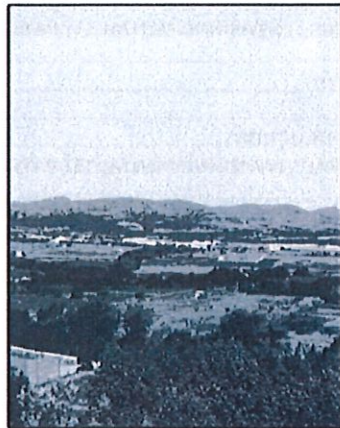


DEPARTEMENT DU VAR

COMMUNE DE PIERREFEU-DU-VAR



# PLAN LOCAL D'URBANISME



## PIECE N°4.1 REGLEMENT

### REVISION COMPLETE

Prescrite par DCM du 10.12.2015  
Projet arrêté par DCM du 02.07.2019  
Approuvée par DCM du 04.02.2020



**Cabinet C. Luyton**  
Le Concorde  
280, Avenue Foch  
83000 TOULON  
Tel. : 04 94 89 06 48  
Télécopie : 04 94 89 97 44  
[christian.luyton@wanadoo.fr](mailto:christian.luyton@wanadoo.fr)

PREFECTURE DU VAR

07 FEV. 2020

Contrôle de légalité

<b>INTRODUCTION</b> .....	<b>3</b>
<b>REGLEMENT DU PLAN LOCAL D'URBANISME DE PIERREU-DU-VAR</b> .....	<b>4</b>
<b>TITRE 1 – DISPOSITIONS GENERALES ET MODALITES D'APPLICATION DES REGLES D'URBANISME DANS LES DIFFERENTES ZONES</b> .....	<b>4</b>
<i>CHAPITRE 1 – DISPOSITIONS GENERALES</i> .....	4
<i>CHAPITRE 2 – MODALITES D'APPLICATION DES REGLES D'URBANISME DANS LES DIFFERENTES ZONES</i> .....	25
<b>TITRE 2 – DISPOSITIONS APPLICABLES AUX ZONES URBAINES</b> .....	<b>44</b>
<i>CHAPITRE 1 – DISPOSITIONS APPLICABLES A LA ZONE UA</i> .....	44
CARACTERE DE LA ZONE UA.....	44
SECTION 1 - USAGE DES SOLS ET DESTINATION DES CONSTRUCTIONS.....	45
SECTION 2 - CARACTERISTIQUES URBAINE, ARCHITECTURALE, ENVIRONNEMENTALE ET PAYSAGERE .....	46
SECTION 3 - ÉQUIPEMENTS ET RESEAUX .....	51
<i>CHAPITRE 2 – DISPOSITIONS APPLICABLES A LA ZONE UB</i> .....	54
CARACTERE DE LA ZONE UB.....	54
SECTION 1 - USAGE DES SOLS ET DESTINATION DES CONSTRUCTIONS .....	55
SECTION 2 - CARACTERISTIQUES URBAINE, ARCHITECTURALE, ENVIRONNEMENTALE ET PAYSAGERE .....	56
SECTION 3 - ÉQUIPEMENTS ET RESEAUX .....	61
<i>CHAPITRE 3 – DISPOSITIONS APPLICABLES A LA ZONE UC</i> .....	63
CARACTERE DE LA ZONE UC.....	63
SECTION 1 - USAGE DES SOLS ET DESTINATION DES CONSTRUCTIONS .....	64
SECTION 2 - CARACTERISTIQUES URBAINE, ARCHITECTURALE, ENVIRONNEMENTALE ET PAYSAGERE .....	66
SECTION 3 - ÉQUIPEMENTS ET RESEAUX .....	71
<i>CHAPITRE 4 – DISPOSITIONS APPLICABLES A LA ZONE UD</i> .....	74
SECTION 1 - USAGE DES SOLS ET DESTINATION DES CONSTRUCTIONS .....	75
SECTION 2 - CARACTERISTIQUES URBAINE, ARCHITECTURALE, ENVIRONNEMENTALE ET PAYSAGERE .....	78
SECTION 3 - ÉQUIPEMENTS ET RESEAUX .....	80
<i>CHAPITRE 5 – DISPOSITIONS APPLICABLES A LA ZONE UE</i> .....	83
CARACTERE DE LA ZONE UE.....	83
SECTION 1 - USAGE DES SOLS ET DESTINATION DES CONSTRUCTIONS .....	84
SECTION 2 - CARACTERISTIQUES URBAINE, ARCHITECTURALE, ENVIRONNEMENTALE ET PAYSAGERE .....	87
SECTION 3 - ÉQUIPEMENTS ET RESEAUX .....	92
<i>CHAPITRE 6 – DISPOSITIONS APPLICABLES A LA ZONE UF</i> .....	95
CARACTERE DE LA ZONE UF .....	95
SECTION 1 - USAGE DES SOLS ET DESTINATION DES CONSTRUCTIONS .....	96
SECTION 2 - CARACTERISTIQUES URBAINE, ARCHITECTURALE, ENVIRONNEMENTALE ET PAYSAGERE .....	97
SECTION 3 - ÉQUIPEMENTS ET RESEAUX .....	102
<i>CHAPITRE 7 – DISPOSITIONS APPLICABLES A LA ZONE UH</i> .....	105
CARACTERE DE LA ZONE UH .....	105
SECTION 2 - CARACTERISTIQUES URBAINE, ARCHITECTURALE, ENVIRONNEMENTALE ET PAYSAGERE .....	109
SECTION 3 - ÉQUIPEMENTS ET RESEAUX .....	116
<i>CHAPITRE 8 – DISPOSITIONS APPLICABLES A LA ZONE UJ</i> .....	119
CARACTERE DE LA ZONE UJ.....	119
SECTION 1 - USAGE DES SOLS ET DESTINATION DES CONSTRUCTIONS.....	120
SECTION 2 - CARACTERISTIQUES URBAINE, ARCHITECTURALE, ENVIRONNEMENTALE ET PAYSAGERE .....	123
SECTION 3 - ÉQUIPEMENTS ET RESEAUX .....	126
<i>CHAPITRE 9 – DISPOSITIONS APPLICABLES A LA ZONE UP</i> .....	129
CARACTERE DE LA ZONE UP.....	129
SECTION 1 - USAGE DES SOLS ET DESTINATION DES CONSTRUCTIONS.....	130
SECTION 2 - CARACTERISTIQUES URBAINE, ARCHITECTURALE, ENVIRONNEMENTALE ET PAYSAGERE .....	131
SECTION 3 - ÉQUIPEMENTS ET RESEAUX .....	136
<i>CHAPITRE 10 – DISPOSITIONS APPLICABLES A LA ZONE UR</i> .....	139
CARACTERE DE LA ZONE UR.....	139
SECTION 1 - USAGE DES SOLS ET DESTINATION DES CONSTRUCTIONS .....	140
SECTION 2 - CARACTERISTIQUES URBAINE, ARCHITECTURALE, ENVIRONNEMENTALE ET PAYSAGERE .....	140
SECTION 3 - ÉQUIPEMENTS ET RESEAUX .....	143
<i>CHAPITRE 11 – DISPOSITIONS APPLICABLES A LA ZONE US</i> .....	145
CARACTERE DE LA ZONE US.....	145
SECTION 1 - USAGE DES SOLS ET DESTINATION DES CONSTRUCTIONS.....	146

SECTION 2 - CARACTERISTIQUES URBAINE, ARCHITECTURALE, ENVIRONNEMENTALE ET PAYSAGERE .....	147
SECTION 3 - ÉQUIPEMENTS ET RESEAUX .....	151
<b>CHAPITRE 12 – DISPOSITIONS APPLICABLES A LA ZONE UT .....</b>	<b>154</b>
CARACTERE DE LA ZONE UT .....	154
SECTION 1 - USAGE DES SOLS ET DESTINATION DES CONSTRUCTIONS .....	155
SECTION 2 - CARACTERISTIQUES URBAINE, ARCHITECTURALE, ENVIRONNEMENTALE ET PAYSAGERE .....	155
SECTION 3 - ÉQUIPEMENTS ET RESEAUX .....	160
<b>CHAPITRE 13 – DISPOSITIONS APPLICABLES A LA ZONE UZ .....</b>	<b>162</b>
CARACTERE DE LA ZONE UZ .....	162
SECTION 1 - USAGE DES SOLS ET DESTINATION DES CONSTRUCTIONS .....	163
SECTION 2 - CARACTERISTIQUES URBAINE, ARCHITECTURALE, ENVIRONNEMENTALE ET PAYSAGERE .....	163
<b>TITRE 3 – DISPOSITIONS APPLICABLES AUX ZONES A URBANISER.....</b>	<b>170</b>
<b>CHAPITRE 1 – DISPOSITIONS APPLICABLES A LA ZONE 1AU .....</b>	<b>170</b>
CARACTERE DE LA ZONE 1AU.....	170
SECTION 1 - USAGE DES SOLS ET DESTINATION DES CONSTRUCTIONS .....	171
SECTION 2 - CARACTERISTIQUES URBAINE, ARCHITECTURALE, ENVIRONNEMENTALE ET PAYSAGERE .....	172
SECTION 3 - ÉQUIPEMENTS ET RESEAUX .....	177
<b>CHAPITRE 2 – DISPOSITIONS APPLICABLES A LA ZONE 2AU .....</b>	<b>179</b>
CARACTERE DE LA ZONE 2AU.....	179
SECTION 1 - USAGE DES SOLS ET DESTINATION DES CONSTRUCTIONS .....	180
SECTION 2 - CARACTERISTIQUES URBAINE, ARCHITECTURALE, ENVIRONNEMENTALE ET PAYSAGERE .....	181
SECTION 3 - ÉQUIPEMENTS ET RESEAUX .....	185
<b>CHAPITRE 3 – DISPOSITIONS APPLICABLES A LA ZONE 3AU .....</b>	<b>188</b>
CARACTERE DE LA ZONE 3AU.....	188
SECTION 1 - USAGE DES SOLS ET DESTINATION DES CONSTRUCTIONS .....	188
SECTION 2 - CARACTERISTIQUES URBAINE, ARCHITECTURALE, ENVIRONNEMENTALE ET PAYSAGERE .....	189
SECTION 3 - ÉQUIPEMENTS ET RESEAUX .....	194
<b>TITRE 4 – DISPOSITIONS APPLICABLES AUX ZONES AGRICOLES .....</b>	<b>197</b>
<b>CHAPITRE 1 – DISPOSITIONS APPLICABLES A LA ZONE A.....</b>	<b>197</b>
CARACTERE DE LA ZONE A.....	197
SECTION 1 - USAGE DES SOLS ET DESTINATION DES CONSTRUCTIONS .....	198
SECTION 2 - CARACTERISTIQUES URBAINE, ARCHITECTURALE, ENVIRONNEMENTALE ET PAYSAGERE .....	202
SECTION 3 - ÉQUIPEMENTS ET RESEAUX .....	207
<b>TITRE 5 – DISPOSITIONS APPLICABLES AUX ZONES NATURELLES ET FORESTIERES .....</b>	<b>210</b>
<b>CHAPITRE 1 – DISPOSITIONS APPLICABLES A LA ZONE N .....</b>	<b>210</b>
CARACTERE DE LA ZONE N.....	210
SECTION 1 - USAGE DES SOLS ET DESTINATION DES CONSTRUCTIONS .....	212
SECTION 2 - CARACTERISTIQUES URBAINE, ARCHITECTURALE, ENVIRONNEMENTALE ET PAYSAGERE .....	216
SECTION 3 - ÉQUIPEMENTS ET RESEAUX .....	221
<b>ANNEXE 1.....</b>	<b>224</b>
<b>ANNEXE 2.....</b>	<b>225</b>
<b>ANNEXE 3.....</b>	<b>236</b>

---

# INTRODUCTION

---

## **1.1 – PORTEE GENERALE DU REGLEMENT**

Conformément aux dispositions du Code de l'urbanisme, le règlement fixe les règles applicables aux terrains compris dans les diverses zones du territoire couvert par le plan.

Le règlement permet de savoir quelles sont les possibilités d'utilisation et d'occupation du sol, ainsi que les conditions dans lesquelles ces possibilités peuvent s'exercer.

## **1.2 – STRUCTURE DU REGLEMENT**

Le règlement comprend 5 titres :

- TITRE I – DISPOSITIONS GENERALES ET MODALITES D'APPLICATION DES REGLES D'URBANISME DANS LES DIFFERENTES ZONES
- TITRE II – DISPOSITIONS APPLICABLES AUX ZONES URBAINES
- TITRE III – DISPOSITIONS APPLICABLES AUX ZONES A URBANISER
- TITRE IV – DISPOSITIONS APPLICABLES AUX ZONES AGRICOLES
- TITRE V – DISPOSITIONS APPLICABLES AUX ZONES NATURELLES ET FORESTIERES

Les titres II à V comprennent 3 sections, dont chacune est composée des 9 articles suivants :

- **SECTION 1 - USAGE DES SOLS ET DESTINATION DES CONSTRUCTIONS**
  - Article 1 - Destinations, sous-destinations, usages et affectations des sols, natures d'activités interdites
  - Article 2 - Destinations, sous-destinations et natures d'activités soumises à des conditions particulières
  - Article 3 - Mixité fonctionnelle et sociale
- **SECTION 2 - CARACTERISTIQUES URBAINE, ARCHITECTURALE, ENVIRONNEMENTALE ET PAYSAGERE**
  - Article 4 - Volumétrie et implantation des constructions
  - Article 5 - Qualité urbaine, architecturale, environnementale et paysagère
  - Article 6 - Traitement environnemental et paysager des espaces non-bâties et abords des constructions
  - Article 7 - Stationnement
- **SECTION 3 - ÉQUIPEMENTS ET RESEAUX**
  - Article 8 – Desserte par les voies publiques ou privées
  - Article 9 – Desserte par les réseaux

# REGLEMENT DU PLAN LOCAL D'URBANISME DE PIERREU-DU-VAR

## TITRE 1 – DISPOSITIONS GENERALES ET MODALITES D'APPLICATION DES REGLES D'URBANISME DANS LES DIFFERENTES ZONES

### CHAPITRE 1 – DISPOSITIONS GENERALES

#### ARTICLE 1 – CHAMP D'APPLICATION TERRITORIAL DU PLAN

Le présent règlement du Plan Local d'Urbanisme (PLU) couvre l'intégralité du territoire communal.

#### ARTICLE 2 - PORTEE RESPECTIVE DU REGLEMENT A L'EGARD DES AUTRES LEGISLATIONS RELATIVES A L'OCCUPATION DU SOL

Le règlement fixe, en cohérence avec le projet d'aménagement et de développement durables, les règles générales et les servitudes d'utilisation des sols. Son contenu est encadré par les articles L151-8 à L151-42 du Code de l'urbanisme.

Nonobstant les règles définies par le plan local d'urbanisme, certaines dispositions du règlement national d'urbanisme restent applicables.

#### ARTICLE 3 - DIVISION DU TERRITOIRE EN ZONES, SECTEURS ET SOUS- SECTEURS

Le territoire couvert par le PLU est divisé en zones urbaines, en zones à urbaniser, en zones agricoles et en zones naturelles et forestières, éventuellement subdivisées en secteurs et sous-secteurs. Ces différentes zones, secteurs et sous-secteurs figurent sur les documents graphiques du PLU (pièces n°4.a, 4.b, 4.c, 4.d, 4.e et 4.f).

Les zones urbaines auxquelles s'appliquent les dispositions des différents chapitres du titre II sont :

La zone UA délimitée par un tireté et repérée par l'indice UA au plan.

Elle comprend un secteur UAdix délimité par un tireté plus fin.

La zone UB délimitée par un tireté et repérée par l'indice UB au plan.

La zone UC délimitée par un tireté et repérée par l'indice UC au plan.  
Elle comprend un secteur UCa délimité par un tireté plus fin.  
Elle comprend un secteur UCb délimité par un tireté plus fin.  
Elle comprend un secteur UCc délimité par un tireté plus fin.

La zone UD délimitée par un tireté et repérée par l'indice UD au plan.  
Elle comprend un secteur UDa délimité par un tireté plus fin.

La zone UE délimitée par un tireté et repérée par l'indice UE au plan.  
Elle comprend un secteur UEe délimité par un tireté plus fin.  
Elle comprend un secteur UEr délimité par un tireté plus fin.

La zone UF délimitée par un tireté et repérée par l'indice UF au plan.

La zone UH délimitée par un tireté et repérée par l'indice UH au plan.  
Elle comprend un secteur UHa délimité par un tireté plus fin.

La zone UJ délimitée par un tireté et repérée par l'indice UJ au plan.

La zone UP délimitée par un tireté et repérée par l'indice UP au plan.  
Elle comprend un secteur UPe délimité par un tireté plus fin.

La zone UR délimitée par un tireté et repérée par l'indice UR au plan.  
Elle comprend un secteur URa délimité par un tireté plus fin.  
Elle comprend un secteur URb délimité par un tireté plus fin.

La zone US délimitée par un tireté et repérée par l'indice US au plan.

La zone UT délimitée par un tireté et repérée par l'indice UT au plan.

La zone UZ délimitée par un tireté et repérée par l'indice UZ au plan.

Les zones à urbaniser auxquelles s'appliquent les dispositions des différents chapitres du titre III sont :

La zone 1AU délimitée par un tireté et repérée par l'indice 1AU au plan.

La zone 2AU délimitée par un tireté et repérée par l'indice 2AU au plan.

La zone 3AU délimitée par un tireté et repérée par l'indice 3AU au plan.

La zone agricole à laquelle s'appliquent les dispositions du chapitre du titre IV est :

La zone A délimitée par un tireté et repérée par l'indice A au plan.

Les zones naturelles auxquelles s'appliquent les dispositions des différents chapitres du titre V sont :

- La zone N délimitée par un tireté et repérée par l'indice N au plan.
- Elle comprend un secteur Na délimité par un tireté plus fin.
  - Elle comprend un sous-secteur Nac délimité par un tireté plus fin.
  - Elle comprend un sous-secteur Nar délimité par un tireté plus fin.
  - Elle comprend un secteur Nb délimité par un tireté plus fin.
  - Elle comprend un secteur Nd délimité par un tireté plus fin.
  - Elle comprend un secteur Nr délimité par un tireté plus fin.

Ces zones incluent, le cas échéant, tels que figurant sur les documents graphiques du PLU :

- Les espaces boisés classés.
- Les secteurs inondables.
- Les emplacements réservés aux équipements et installations d'intérêt général.
- Les bâtiments qui peuvent faire l'objet d'un changement de destination, dès lors que ce changement de destination ne compromet pas l'activité agricole, ou la qualité paysagère du site.
- Le patrimoine bâti et paysager à protéger et à conserver pour des motifs d'ordre culturel, historique ou architectural.
- Les principes de prolongement de voies.
- Les voies modes actifs (piétons, cycles) et les sentiers piétons à créer ou préserver.
- Les emplacements réservés aux voies et ouvrages publics.

#### **ARTICLE 4 - RAPPEL DES DISPOSITIONS PRISES PAR ARRETE MUNICIPAL**

L'édification de clôtures est soumise à une déclaration préalable prévue à l'article L. 421-4 du code de l'urbanisme, conformément à la délibération du conseil municipal du 25/10/2012.

#### **ARTICLE 5 - DISPOSITIONS RELATIVES AUX RISQUES**

Dans les secteurs concernés par un aléa, tout projet d'occupation ou d'utilisation du sol, ainsi que toute demande d'autorisation ou de travaux peuvent être refusés ou n'être acceptés que sous réserve de l'observation de prescriptions spécifiques. Dans ce cas, le pétitionnaire doit être en mesure de justifier de la prise en compte du risque concerné.

##### **Risque d'inondation**

La commune est soumise à un risque d'inondation, notamment avec la présence du Réal Martin et du Réal Collobrier. Un Plan de Prévention des Risques d'Inondation (PPRI) a été prescrit le 26/11/2014. Ce PPRI, dont la fonction est de délimiter les périmètres des zones inondables de la commune et de définir les prescriptions d'occupation du sol qui en résultent à travers un règlement, est en cours d'élaboration et n'a pas été approuvé à ce jour. Par arrêté préfectoral du 25/10/2017, le délai d'approbation du PPRI est prorogé jusqu'au 26/09/2019.

Dans l'attente de l'approbation du PPRI, la cartographie à prendre en compte est celle de l'aléa inondation intégrée dans le rapport de présentation et dont la représentation cadastrale figure en gris foncé et gris clair sur les documents graphiques. Les parties de territoire

correspondant à l'aléa fort sont représentées en gris foncé, les zones touchées par un aléa de moindre importance sont représentées en gris clair.

Dans les secteurs concernés par l'aléa inondation, tout projet d'occupation ou d'utilisation du sol, ainsi que toute demande d'autorisation ou de travaux peuvent être refusés ou n'être acceptés que sous réserve du respect des prescriptions spécifiques édictées dans chaque zone du règlement.

En complément, il convient de respecter des règles applicables à l'ensemble du territoire, relatives aux marges de recul.

### **Règles applicables sur l'ensemble du territoire**

#### **Marges de recul (à proximité des berges, ou des axes d'écoulement à défaut de berges)**

Toute nouvelle construction susceptible d'être autorisée dans la zone ne peut être implantée à moins de :

- 30 mètres comptée de part et d'autre du haut de berge pour le Réal Martin et le Réal Collobrier.
- 10 mètres comptée de part et d'autre du haut de berge pour les autres cours d'eau, vallats, vallons secs et talwegs.

A défaut de berge identifiée, les marges de recul seront comptées à partir de l'axe d'écoulement du cours d'eau, vallat, vallon sec et talweg.

Dans ces marges de recul, toute construction, installation nouvelle et mouvements de terre significatifs (déblais, remblais) sont interdites.

**Toutefois**, ces marges de recul peuvent être ramenées à 10 mètres pour le Réal Martin et le Réal Collobrier, et à 5 mètres pour les autres cours d'eau pour les exceptions citées ci-après et sous réserves :

- Que le terrain concerné ne soit pas situé dans un secteur d'aléa fort.
- D'une justification de la stabilité des berges (produire une étude géotechnique ou un dossier loi sur l'eau, en fonction des obligations réglementaires).

Ces adaptations pourront être possibles pour les exceptions suivantes :

- Les ouvrages d'infrastructures, les réseaux aériens ou enterrés, les constructions ou installations nécessaires au fonctionnement des équipements d'intérêt collectif et services publics, dans la mesure où leur implantation est techniquement justifiée à cet emplacement et sous réserve de dispositions constructives appropriées aux risques garantissant la non aggravation de la vulnérabilité sur les biens et les personnes.
- Les ouvrages de franchissement (pont, ponceau, ...), à condition que leur implantation n'aggrave pas la vulnérabilité sur les biens et les personnes.
- Les travaux et aménagements liés à la gestion du cours d'eau, à condition qu'ils n'aggravent pas la vulnérabilité sur les biens et les personnes.
- Les travaux et aménagements nécessaires à la mise aux normes des constructions et installations existantes, sans augmentation de la capacité d'accueil.
- Les changements de destination, à condition qu'ils n'aggravent pas la vulnérabilité sur les biens et les personnes.
- Les clôtures à condition qu'elles garantissent la transparence hydraulique (exemple : mur bahut de 0,20 m de hauteur maximale, surmonté d'une grillage de maille 15 x 15



cm ou de barreaux espacés de 10 cm minimum) et que leur implantation ne soit pas perpendiculaire au sens du courant (sauf exceptions dûment justifiées).

### **Risque de feux de forêts**

La commune est soumise au risque de feux de forêts, mais elle n'est pas couverte par un Plan de Prévention des Risque d'Incendie de Forêt (PPRIF). A ce titre, une cartographie relative aux feux de forêts est annexée, à titre informatif, dans le rapport de présentation du PLU.

Par ailleurs, les recommandations du Service d'Incendie et de Secours du Var sont annexées au présent règlement.

En outre, il est rappelé que les obligations en matière de débroussaillage, notamment celle fixée par l'article L. 322-3 du code forestier, concernent les terrains situés à moins de 200 mètres des espaces à caractère boisé, notamment :

- Les abords des constructions, chantiers, travaux et installations de toute nature, sur une profondeur de cinquante mètres, ainsi que des voies privées y donnant accès, sur une profondeur de dix mètres de part et d'autre de la voie. »
- Les « terrains situés dans les zones urbaines » du PLU.

A ce titre, la carte des secteurs soumis aux Obligations Légales de Débroussaillage (OLD) constitue la pièce annexe n°5.13.

En complément, le dossier d'annexes (Pièces n° 5.10 et 5.11) du PLU intègre les arrêtés préfectoraux :

- Du 30 août 2012, portant dispense de déclaration de coupes d'arbres en EBC sous certaines conditions (Pièce n° 5.10). A ce titre, il est rappelé que la présence d'EBC n'est pas une contrainte pour le débroussaillage obligatoire.
- Du 30 mars 2015, portant règlement permanent du débroussaillage obligatoire et du maintien en état débroussaillé pour le département du Var (Pièce n° 5.11).

### **Risque de mouvement de terrain et de retrait gonflement des argiles**

La structure géologique des sols met en évidence une possible sensibilité de certains secteurs aux mouvements de terrains (éboulements de falaise ou glissement de terrain, y compris suite à un phénomène possible d'érosion marine), sans qu'aucun événement majeur ni étude technique détaillée ne l'ait démontré.

En outre, la commune est concernée par le risque de retrait-gonflement des argiles. A ce titre, le porter à connaissance et la cartographie qui lui est associée, identifiant les secteurs de la commune soumis à un aléa faible, est annexé au dossier de PLU. (Pièce n° 5.7).

### **Risque sismique**

La commune est concernée par le risque sismique. Le porté à connaissance de l'Etat, annexé au PLU (Pièce n° 5.8), indique qu'elle se situe dans une zone de sismicité faible. A ce titre, de nouveaux textes réglementent la prise en compte du risque :

- Deux décrets du 22 octobre 2010, portant délimitation des zones de sismicité du territoire français.

- Un arrêté du 22 octobre 2010, relatif à la classification et aux règles de construction parasismiques applicables aux bâtiments.

Selon le décret du 22 octobre 2010, les bâtiments de la classe dite "à risque normal" se répartissent en quatre catégories d'importance :

- La catégorie 1 concerne les bâtiments dont la défaillance présente un risque minime pour les personnes et l'activité économique.
- La catégorie 2 concerne les bâtiments dont la défaillance présente un risque moyen pour les personnes (habitation individuelle, ERP inférieur à 300 personnes, collectif à usage d'habitation, commercial ou de bureaux de moins de 300 personnes, parc de stationnement, bâtiments industriels de moins de 300 personnes).
- La catégorie 3 concerne les bâtiments dont la défaillance présente un risque élevé pour la sécurité des personnes et en raison de leur importance socio-économique (établissements scolaires, collectifs à usage d'habitation, commercial ou de bureaux et bâtiments industriels de plus de 300 personnes, établissements sanitaires et sociaux, centre de production d'énergie).
- La catégorie 4 concerne les bâtiments dont la performance est primordiale pour la sécurité civile, la défense et le maintien de l'ordre public (centre de secours, bâtiment de la défense, aéroports, aérodrome civil, bâtiment de production et de stockage de l'eau potable, ...).

Les bâtiments situés en zone de sismicité 2 doivent répondre aux normes suivantes :

Catégorie bâtiments	1	2	3	4
Règles en zone 2	Aucune exigence		Euro Code 8	Euro Code 8

La conception des structures selon l'Euro Code 8 correspond aux règles de construction parasismique harmonisées à l'échelle européenne. Les objectifs de dimensionnement parasismique sont la sécurité des personnes ainsi que la limitation des dommages causés par un séisme.

### **Risque de transport de matières dangereuses**

La commune est concernée par le risque de Transport de Matières Dangereuses (TMD) par voie routière le long de la RD12, de la RD14 et, pour partie (amorce), de la RD412, qui sont des axes très fréquentés.

## **ARTICLE 6 - REGLES SPECIFIQUES AUX LOTISSEMENTS**

### **Application des règles des lotissements**

Conformément à l'article L. 442-14 du code de l'urbanisme, le permis de construire ne peut être refusé ou assorti de prescriptions spéciales sur le fondement de dispositions d'urbanisme nouvelles intervenues dans un délai de cinq ans suivant :

- La date de non opposition à cette déclaration, lorsque le lotissement a fait l'objet d'une déclaration préalable ;
- L'achèvement des travaux constaté dans les conditions prévues par décret en Conseil d'Etat, lorsque le lotissement a fait l'objet d'un permis d'aménager.

Par ailleurs, conformément à l'article L 442-9 du code de l'urbanisme :

*"Les règles d'urbanisme contenues dans les documents du lotissement, notamment le règlement, le cahier des charges s'il a été approuvé ou les clauses de nature réglementaire du cahier des charges s'il n'a pas été approuvé, deviennent caduques au terme de dix années à compter de la délivrance de l'autorisation de lotir si, à cette date, le lotissement est couvert par un plan local d'urbanisme ou un document d'urbanisme en tenant lieu.*

*De même, lorsqu'une majorité de colotis a demandé le maintien de ces règles, elles cessent de s'appliquer immédiatement si le lotissement est couvert par un plan local d'urbanisme ou un document d'urbanisme en tenant lieu, dès l'entrée en vigueur de la loi n° 2014-366 du 24 mars 2014 pour l'accès au logement et un urbanisme rénové." (...)*

En application de ces deux articles, entre cinq et dix ans après l'approbation du lotissement, ce sont les règles les plus restrictives entre le règlement du lotissement et le PLU qui s'appliquent.

### **Application de l'article R. 151-21 du code de l'urbanisme**

Conformément à l'article R. 151-21 du code de l'urbanisme, « *Dans le cas d'un lotissement ou dans celui de la construction, sur une même unité foncière ou sur plusieurs unités foncières contiguës, de plusieurs bâtiments dont le terrain d'assiette doit faire l'objet d'une division en propriété ou en jouissance, l'ensemble du projet est apprécié au regard de la totalité des règles édictées par le plan local d'urbanisme, sauf si le règlement de ce plan s'y oppose* ».

## **ARTICLE 7 - ADAPTATIONS MINEURES**

Les règles et servitudes définies par le PLU ne peuvent faire l'objet d'aucune dérogation, à l'exception des adaptations mineures rendues nécessaires par la nature du sol, la configuration des parcelles, les nécessités techniques ou le caractère des constructions avoisinantes et concernant les articles 4 à 9 du présent règlement.

## **ARTICLE 8 - RECONSTRUCTIONS A L'IDENTIQUE D'UN BATIMENT**

La reconstruction à l'identique d'un bâtiment détruit ou démoli depuis moins de dix ans est autorisée dès lors qu'il a été régulièrement édifié, nonobstant toute disposition d'urbanisme contraire, sous réserve d'un motif de sécurité publique ou si un plan de prévention des risques naturels prévisibles en dispose autrement.

Peut également être autorisée, la restauration d'un bâtiment dont il reste l'essentiel des murs porteurs lorsque son intérêt architectural ou patrimonial en justifie le maintien et sous réserve de respecter les principales caractéristiques de ce bâtiment.

Toutefois, lorsque le bâtiment a été détruit par un sinistre résultant d'un risque identifié par un document réglementaire (PPR ou autre), la reconstruction du bâtiment est soumise aux règles de ce document.

## **ARTICLE 9 - DOCUMENTS ANNEXES AU PLU**

Les autorisations d'urbanisme doivent se conformer aux dispositions des documents qui figurent en annexes au plan local d'urbanisme :

- Les servitudes d'utilité publique (Pièce n° 5.3).
- Les périmètres à l'intérieur desquels s'applique le droit de préemption urbain (Pièce n° 5.1).
- Les périmètres des secteurs relatifs au taux de la taxe d'aménagement.
- Le périmètre des secteurs situés au voisinage des infrastructures de transport terrestres, dans lesquels des prescriptions d'isolement acoustique ont été édictées, la référence des arrêtés préfectoraux correspondants et l'indication des lieux où ils peuvent être consultés (Pièce n° 5.2).
- Le Plan d'Exposition aux Bruits (PEB) de l'aérodrome de Cuers-Pierrefeu (Pièce n° 5.5).
- Le Règlement Départemental de Défense Extérieure Contre l'Incendie (RDDECI - Pièce n° 5.9).
- Les bois ou les forêts relevant du régime forestier.
- Le zonage d'assainissement, le zonage pluvial, les schémas des réseaux d'eau et d'assainissement et des systèmes d'élimination des déchets, existants ou en cours de réalisation, en précisant les emplacements retenus pour le captage, le traitement et le stockage des eaux destinées à la consommation, les stations d'épuration des eaux usées et le stockage et le traitement des déchets.

## **ARTICLE 10 - LEXIQUE**

Il est rappelé que les dispositions littérales du règlement priment sur les définitions ci-après du lexique.

### **Arbre à haute tige**

Tout arbre à haute tige résineux, feuillu ou fruitier qui s'élève à une hauteur minimum de 1,80 mètre et dont la circonférence du tronc mesurée à 1 mètre du sol atteint au minimum 15 centimètres.

### **Accès**

L'accès correspond :

- Soit à la limite (telle que portail ou porte de garage) donnant directement sur la voie.
- Soit à l'espace tel que porche ou portion de terrain (bande d'accès ou servitude de passage) par lequel les véhicules pénètrent sur le terrain d'assiette du projet depuis la voie de desserte.

### **Activité Agro-sylvo-pastorale**

Activité de production qui peut associer pastoralisme (élevage pratiqué sur des pâturages) et agriculture à un environnement soit forestier soit arboricole.

### **Acrotère**

Elément d'une façade situé au-dessus du niveau de la toiture ou de la terrasse, à la périphérie du bâtiment, et constituant des rebords ou garde-corps pleins ou à claire voie.

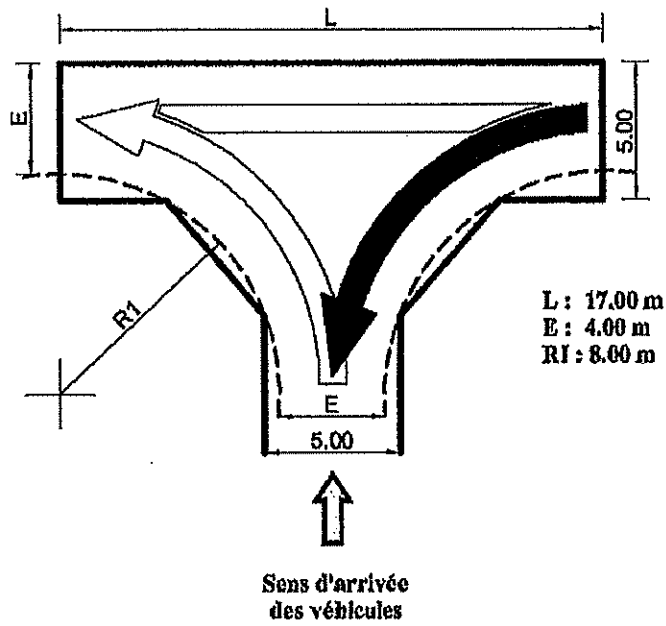
### **Affouillements et exhaussements de sol**

Les affouillements et exhaussements de sol concernent tous les travaux de remblai ou de déblai.

### **Aire de retournement**

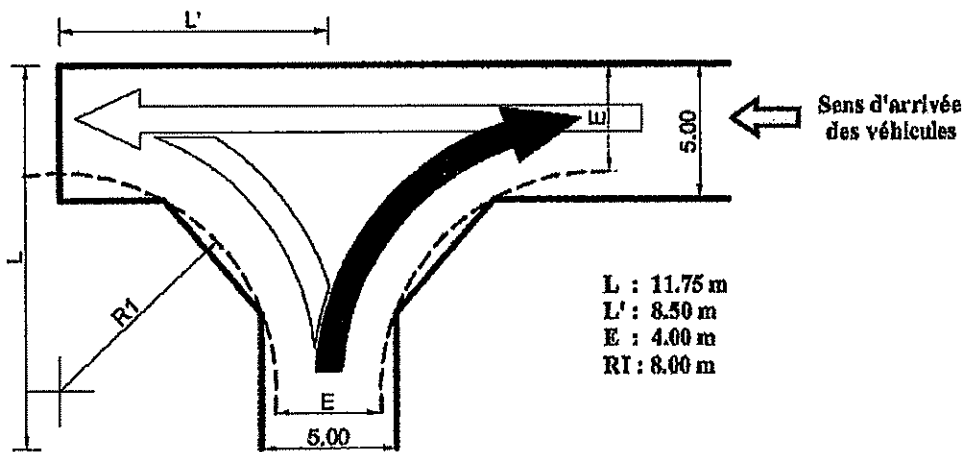
L'aire de retournement permet une circulation plus facile des véhicules au quotidien et facilite la mise en œuvre et le repli éventuel des moyens de secours, réalisée sous forme de placette circulaire, un T ou un L de retournement.

**Voie en impasse en forme de T en bout.**



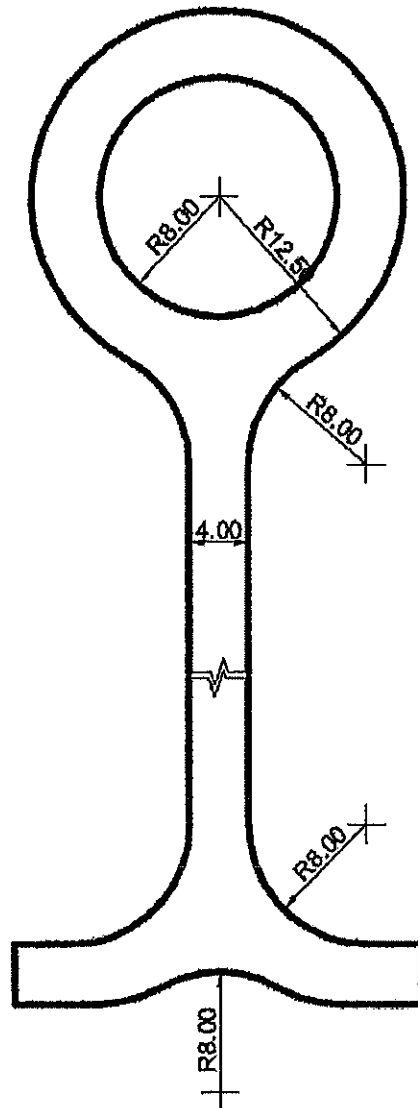
Ech : 1/200

**Voie en impasse en forme de L en bout.**



Ech : 1/200

**Voie en impasse avec rond point en bout.**



Ech : 1/400

### **Alignement**

L'alignement est la détermination par l'autorité administrative de la limite du domaine public au droit des propriétés riveraines. Il est fixé :

- Soit par un plan d'alignement.
- Soit par un alignement individuel.

### **Annexes**

Une annexe est une construction accessoire, de dimensions réduites et inférieures à la construction principale, qui apporte un complément aux fonctionnalités de la construction principale. Elle doit être implantée selon un éloignement restreint entre les deux constructions afin de marquer un lien d'usage. Elle peut être accolée ou non à la construction principale avec qui elle entretient un lien fonctionnel, sans disposer d'accès direct depuis la construction principale.

*Exemples d'annexes (liste non exhaustive) : ateliers, abris bois, abris de jardin, piscines et locaux liés, locaux techniques, préaux, abris ou garages pour véhicules et vélos, ....*

Les annexes ne sont pas considérées comme des lieux de vie et les constructions à usage agricole ne sont pas des annexes.

### **Attique**

Dernier étage qui termine le haut d'une construction et qui a une superficie inférieure à celles de l'étage inférieur.

### **Balcon**

Plate-forme accessible située en avancée par rapport au corps principal de la construction.

### **Bâtiment**

Un bâtiment est une construction couverte et close. Il se distingue, dans sa destination, de l'annexe dans la mesure où il est destiné à abriter en priorité des personnes (logements, bureaux, équipements, ...) et des activités (économiques, agricoles, sportives, culturelles, ...).

### **Bâtiments techniques (zone agricole)**

Les bâtiments techniques comprennent tous les bâtiments nécessaires au fonctionnement d'une exploitation agricole (à l'exception de ceux à usage d'habitation), y compris ceux destinés à la commercialisation des produits de l'exploitation (serres et locaux de préparation).

### **Cabanisation**

Occupation et/ou construction illicite à destination d'habitat permanent ou temporaire, de stockage ou de loisirs, sur une parcelle privée ou appartenant au domaine public ou privé d'une collectivité.

### **Caravane**

Sont regardés comme des caravanes les véhicules terrestres habitables qui sont destinés à une occupation temporaire ou saisonnière à usage de loisir, qui conservent en permanence des moyens de mobilité leur permettant de se déplacer par eux-mêmes ou d'être déplacés par traction et que le code de la route n'interdit pas de faire circuler.

### **Carrière**

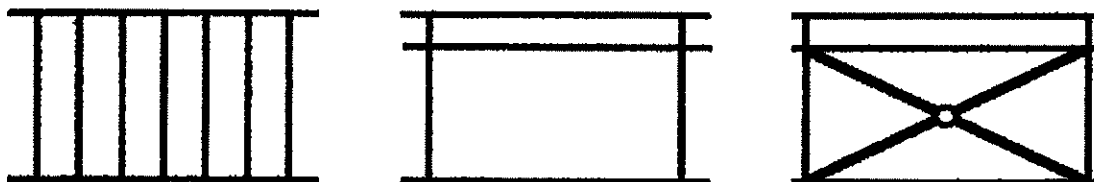
Sont considérées comme carrières, les gîtes tels que définis aux articles 1er et 4 du code minier ainsi que les affouillements de sol (à l'exception de ceux rendus nécessaires pour l'implantation des constructions bénéficiant d'un permis de construire et de ceux réalisés sur l'emprise des voies de circulation), lorsque les matériaux prélevés sont utilisés à des fins autres que la réalisation de l'ouvrage sur l'emprise duquel ils ont été extraits, et lorsque la superficie d'affouillement est supérieure à 1 000 m<sup>2</sup>, ou lorsque la quantité de matériaux à extraire est supérieure à 2 000 tonnes.

### **Chaussée**

Partie d'une voie destinée à la circulation des véhicules.

### **Clares-voies**

Clôture ou garde-corps ajouré, fait de pièces disjointes.



Exemples de dispositifs à claires-voies

### **Clôture**

Une clôture est ce qui sert à enclore un espace, le plus souvent à séparer deux propriétés : propriété privée et domaine public, ou deux propriétés privées. Elle est alors élevée en limite séparative des deux propriétés. Ceci ne saurait toutefois constituer une règle absolue, la clôture pouvant parfois être édifiée en retrait de cette limite pour diverses raisons, notamment le respect des règles d'alignement.

Ne constitue, en revanche, pas une clôture, un ouvrage destiné à séparer différentes parties d'une même unité foncière en fonction de l'utilisation par le même propriétaire de chacune d'elles : espace habitation – espace activité-espace cultivé.

### **Construction**

Une construction est un ouvrage fixe et pérenne, comportant ou non des fondations et générant un espace utilisable par l'Homme en sous-sol ou en surface.

Le terme de construction englobe tous les travaux, ouvrages ou installations qui entrent dans le champ d'application des autorisations d'urbanisme, qu'ils soient soumis à permis de construire ou à déclaration préalable (Cf. Article 4 du chapitre 2 du titre 1). Le règlement distingue :

- Le cas général : les bâtiments (construction principale et annexes).
- Les cas particuliers : autres constructions (piscines, murs, clôtures, terrasses, plateformes, etc.).

### **Construction existante**

Une construction est considérée comme existante si elle est reconnue comme légalement construite et si la majorité des fondations ou des éléments hors fondations déterminant la résistance et la rigidité de l'ouvrage remplissent leurs fonctions. Une ruine ne peut pas être considérée comme une construction existante.

Sont considérées comme des constructions existantes régulièrement édifiées :

- Les constructions réalisées avant la généralisation du permis de construire (par la loi du 15 juin 1943).
- Les constructions n'étant pas soumises à autorisation à la date à laquelle elles ont été réalisées mais conformes aux règles de fond en vigueur.



- Les constructions édifiées conformément à l'autorisation délivrée.  
Lorsqu'une construction est achevée depuis plus de dix ans, le refus de permis de construire ou la décision d'opposition à déclaration préalable ne peut être fondé sur l'irrégularité de la construction initiale au regard du droit de l'urbanisme. Cependant, ces dispositions ne sont pas applicables :

1°) Lorsque la construction est de nature, par sa situation, à exposer ses usagers ou des tiers à un risque de mort ou de blessures de nature à entraîner une mutilation ou une infirmité permanente.

2°) Lorsqu'une action en démolition a été engagée dans les conditions prévues par le code de l'urbanisme.

3°) Lorsque la construction est située dans un parc national créé ou dans un site classé, dans les conditions prévues par le code de l'environnement.

4°) Lorsque la construction est située sur le domaine public.

5°) Lorsque la construction a été réalisée sans permis de construire.

6°) Dans les zones à l'intérieur desquelles, en application des plans de prévention de risques naturels prévisibles, toutes les constructions, ouvrages, aménagements et exploitations sont interdits.

### **Corniche**

Saillie couronnant une construction. La corniche constitue à la fois un élément de décor et de protection de la façade. Elle peut supporter un chéneau ou une gouttière et limite le ruissellement de l'eau de pluie sur les murs extérieurs.

### **Débord aval (génoise)**

Partie inférieure de la toiture, implantée en avancée par rapport à l'alignement de la façade, limitée à 0,60 cm de débord.

### **Desserte**

Infrastructure carrossable et les aménagements latéraux (trottoirs, accotements, pistes cyclables) qui lui sont liés, situés hors de l'unité foncière et desservant un ou plusieurs terrains.

### **Egout du toit**

Partie basse d'un pan de couverture vers lequel s'écoulent les eaux pluviales. L'égout du toit correspond, dans la plupart des cas, à la partie haute d'une gouttière ou d'un chéneau. En cas de toiture terrasse, l'égout du toit correspond au pied de l'acrotère (niveau haut de la dalle de couverture non compris l'étanchéité).

### **Eléments techniques**

Souches de cheminées, édicules d'ascenseur, tourelles d'extraction, ventilation haute, Ventilation Mécanique Contrôlée (VMC), dispositifs de climatisation et/ou de chauffage, pompes à chaleur (liste non exhaustive).

### **Emplacements Réservés (ER)**

Ce sont les terrains, bâtis ou non, qui sont réservés par le PLU au profit de collectivités publiques ou de services publics pour l'aménagement de voies ou de carrefours, d'ouvrages publics, d'installations d'intérêt général ou d'espaces verts.

### **Emprise au sol**

L'emprise au sol correspond à la projection verticale du volume de la construction, tous débords et surplombs inclus. Toutefois, les ornements tels que les éléments de modénature et les marquises sont exclus, ainsi que les débords de toiture lorsqu'ils ne sont pas soutenus par des poteaux ou des encorbellements. Pour plus de précisions concernant le calcul de l'emprise au sol, il convient de se référer à l'article 4.1 du chapitre 2 du titre 1.

### **Emprises publiques**

Elles recouvrent tous les espaces publics qui ne peuvent être qualifiés de voies publiques (parkings de surface, places et placettes, ...).

### **Espaces Boisés Classés (EBC)**

Les PLU peuvent classer comme espaces boisés, les bois, forêts, parcs à protéger ou à créer, qu'ils soient soumis ou non au régime forestier, enclos ou non, attenants ou non à des constructions. Si l'espace boisé classé ne peut faire l'objet d'aucun défrichement de nature à compromettre son état boisé, il peut, par contre, faire l'objet d'entretien ou d'exploitation dans les conditions définies par le code de l'urbanisme.

### **Espaces verts de pleine terre**

Espace libre non bâti, ni en surface ni en sous-sol, permettant la libre infiltration des eaux pluviales et aménagé en espace vert.

### **Extension**

L'extension consiste en un agrandissement de la construction existante présentant des dimensions inférieures à celle-ci. L'extension peut être horizontale ou verticale (par surélévation, excavation ou agrandissement), et doit présenter un lien physique et fonctionnel avec la construction existante.

### **Façade**

Les façades d'un bâtiment ou d'une construction correspondant à l'ensemble de ses parois extérieures hors toiture. Elles intègrent tous les éléments structurels, tels que les baies, les bardages, les ouvertures, l'isolation extérieure et les éléments de modénature.

### **Faitage**

Ligne de jonction supérieure de deux pans de toiture inclinés suivant des pentes opposées.

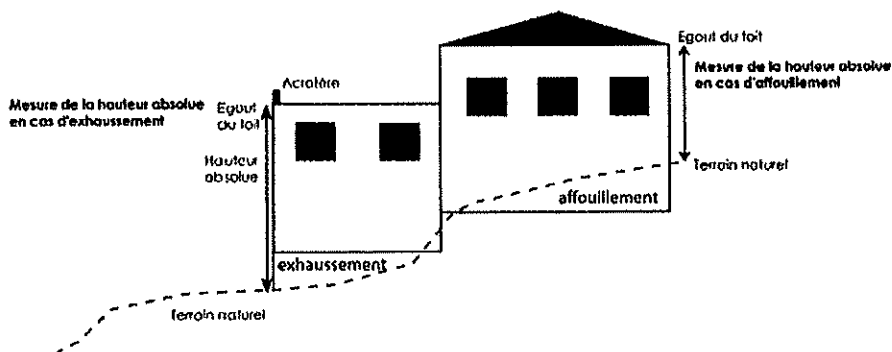
### **Habitation Légère de Loisirs (HLL)**

Une habitation légère de loisirs (HLL), également appelée chalet ou bungalow, est une construction à usage non professionnel, démontable ou transportable, constitutive de logement et destinée à une occupation temporaire ou saisonnière à usage de loisirs.

Une HLL diffère des résidences mobiles de loisirs (ou mobile-homes) par sa dimension qui peut excéder 40 m<sup>2</sup>.

### **Hauteur**

La hauteur totale d'une construction, d'une façade ou d'une installation correspond à la différence de niveau entre son point le plus haut et son point le plus bas situé à sa verticale. Pour plus de précisions concernant le calcul de la hauteur totale, il convient de se référer à l'article 4.2 du chapitre 2 du titre 1.



### **Hors sol (piscine)**

Piscine dont la hauteur maximale excède 0,60 mètre au-dessus du terrain naturel avant travaux.

### **Installations Classées Pour la protection de l'Environnement (ICPE) : soumises à déclaration ou autorisation**

Il s'agit des usines, ateliers, dépôts, chantiers, carrières et, d'une manière générale, des installations exploitées ou détenues par toute personne physique ou morale, publique ou privée, qui peuvent présenter des dangers ou des inconvénients soit pour la commodité du voisinage, soit pour la santé, la sécurité, la salubrité publiques, soit pour l'agriculture, soit pour la protection de la nature, de l'environnement et des paysages, soit pour la conservation des sites et des monuments ainsi que tous les éléments du patrimoine archéologique.

### **Limites séparatives**

Les limites séparatives correspondent aux limites entre le terrain d'assiette de la construction, constitué d'une ou plusieurs unités foncières, et le ou les terrains contigus. Elles peuvent être distinguées en deux types : les limites latérales et les limites de fond de terrain. En sont exclues les limites de l'unité foncière par rapport aux voies et emprises publiques.

### **Local accessoire**

Un local accessoire fait soit partie intégrante d'une construction principale, soit il en constitue une annexe, soit une extension. Il est indissociable du fonctionnement de la construction principale.

### **Logement de fonction (ou de gardiennage)**

Logement dont la présence est indispensable et permanente pour assurer le fonctionnement des installations, activités ou équipements.

### **Mitoyenneté**

La mitoyenneté qualifie ce qui est partagé sur deux propriétés, et qui est donc commun à chacune des deux entités. La mitoyenneté désigne ainsi la séparation entre les deux fonds (clôture, chemin, haie...)

### **Mur de soutènement**

Un mur de soutènement est un ouvrage qui a pour objet de maintenir les terres lorsque les sols ne sont pas au même niveau.

Lorsque celui-ci est situé en limite séparative, il peut être assujéti aux dispositions relatives aux clôtures dès lors qu'il a pour but de permettre au propriétaire de niveler sa propriété lors

d'un remblaiement. La hauteur du mur de soutènement entre alors en compte dans le calcul de la hauteur globale de la clôture.

En revanche, le mur de soutènement qui a pour but de permettre au propriétaire de niveler sa propriété lors d'un déblaiement n'est pas assujéti aux dispositions relatives aux clôtures.



### **Nu de façade**

Le nu de la façade désigne la surface unie de la façade, d'après laquelle on détermine la distance d'implantation des constructions à respecter depuis les limites séparatives, les voies publiques, Les génoises et leur déport ne font pas partis du nu des façades.

### **Résidence mobile de loisir (ou mobile-home)**

Sont considérés comme résidences mobiles de loisirs (ou mobile-home), tout véhicule terrestre habitable qui est destiné à une occupation temporaire ou saisonnière à usage de loisir, qui conserve des moyens de mobilité leur permettant d'être déplacé par traction mais que le code de la route interdit de faire circuler. Une Résidence Mobile de Loisirs (ou mobile-home) devient une HLL dès lors qu'elle perd sa mobilité.

### **Modénature**

Traitement ornemental de certains éléments structurels d'un bâtiment : travail en creux ou en relief, continu (génoises, corniches, moulures, ...) ou répétitif.

### **Orientation d'Aménagement Programmée (O.A.P)**

- « Les orientations d'aménagement et de programmation comprennent, en cohérence avec le projet d'aménagement et de développement durables, des dispositions portant sur l'aménagement, l'habitat, les transports et les déplacements ». (Code de l'Urbanisme, article L151-6)

-« Les orientations d'aménagement et de programmation peuvent notamment : 1° Définir les actions et opérations nécessaires pour mettre en valeur l'environnement, notamment les continuités écologiques, les paysages, les entrées de villes et le patrimoine, lutter contre l'insalubrité, permettre le renouvellement urbain et assurer le développement de la commune ; 2° Favoriser la mixité fonctionnelle en prévoyant qu'en cas de réalisation d'opérations d'aménagement, de construction ou de réhabilitation un pourcentage de ces opérations est destiné à la réalisation de commerces ; 3° Comporter un échéancier prévisionnel de l'ouverture à l'urbanisation des zones à urbaniser et de la réalisation des équipements correspondants ; 4° Porter sur des quartiers ou des secteurs à mettre en valeur, réhabiliter, restructurer ou aménager ; 5° Prendre la forme de schémas d'aménagement et préciser les principales caractéristiques des voies et espaces publics ; 6° Adapter la délimitation des périmètres, en fonction de la qualité de la desserte, où s'applique le plafonnement à proximité des transports prévu aux articles L. 151-35 et L. 151-36. » (Code de l'Urbanisme, article L.151-7)

### **Ordre continu**

Les constructions sont dites en ordre continu lorsqu'elles sont jointives d'une limite latérale à l'autre.

### **Panneau solaire (photovoltaïque ou thermique)**

Elément permettant d'assurer la conversion de l'énergie solaire en énergie électrique ou thermique. A ce titre :

- Un panneau solaire photovoltaïque produit de l'électricité.
- Un panneau solaire thermique produit de la chaleur.

### **Parc Résidentiel de Loisirs (PRL)**

Les PRL sont des parcs exclusivement réservés à l'implantation d'Habitations Légères de Loisirs (HLL) et/ou de Résidences Mobiles de Loisirs (mobil-homes).

### **Pergola (ou treille)**

Structure massive composée de poteaux de bois brut, peint, ou crépi, ou aluminium, enrésés au sol, portant des traverses en bois ou aluminium, formant un couvrement à claire voie, adossée ou pas à la façade d'un bâtiment ou d'une construction (mur, ...).

### **Plate-forme**

Surface de la voie qui comprend la ou les chaussées, les accotements (dont les trottoirs) et les terre-pleins s'ils existent.

### **Réhabilitation**

Travaux d'amélioration générale ou de mise en conformité avec les normes en vigueur, réalisés dans le volume d'une construction existante.

### **Rénovation**

Travaux ayant pour objet de rétablir une construction dans son état originel.

### **Restanque**

Mur de retenue des terres en pierres sèches.

### **Saillie**

Partie de construction dépassant le plan de façade ou de toiture.

### **Services publics ou équipements d'intérêt collectif**

Les services publics correspondent à des activités d'intérêt général, gérées par ou pour le compte d'une personne publique. Les équipements d'intérêt collectif correspondent à des activités exercées par une personne de droit privé, ayant obligation d'assurer, au moins pour partie, une mission de service public et ayant un lien de subordination à la puissance publique (conventionnement, agrément, concession...). Les services publics et les équipements d'intérêt collectif comprennent les destinations correspondant aux catégories suivantes (liste non exhaustive) :

- Les locaux affectés aux services municipaux, départementaux, régionaux ou nationaux qui accueillent du public.
- Les crèches et haltes garderies.
- Les établissements d'enseignement maternel, primaire et secondaire.
- Les établissements universitaires, y compris les locaux affectés à la recherche et à l'enseignement supérieur.
- Les cabinets médicaux.
- Les établissements pénitentiaires.
- Les établissements de santé : hôpitaux (y compris les locaux affectés à la recherche et à l'enseignement supérieur), les cliniques, maisons de retraites (EHPAD)...
- Les établissements d'action sociale.
- Les établissements culturels et les salles d'art et de spectacle.
- Les établissements sportifs.
- Les lieux de culte.

- Les constructions et installations nécessaires au fonctionnement des réseaux (transport, postes, fluides, énergie, télécommunication...) et aux services urbains (voirie, assainissement, traitement des déchets...).
- Les stations d'épuration.

### **Sol naturel**

Il s'agit du sol avant travaux, au moment du dépôt de la demande d'autorisation d'urbanisme.

### **Souche**

Dispositif maçonné posé sur une toiture, recevant les conduits d'une cheminée ou de ventilation.

### **Stationnement**

Lieu réservé au stationnement des véhicules. Les dimensions de toute place de stationnement pour un véhicule léger ne peuvent être inférieures à 5 mètres de profondeur et 2,50 mètres de largeur (en cas d'implantation perpendiculaire ou en épi par rapport à la voie) ou 2,20 mètres (en cas d'implantation longitudinale par rapport à la voie).

### **Surface de plancher**

La surface de plancher de la construction est égale à la somme des surfaces de planchers de chaque niveau clos et couvert, calculée à partir du nu intérieur des façades après déduction :

- 1°) Des surfaces correspondant à l'épaisseur des murs entourant les embrasures et fenêtres donnant sur l'extérieur.
- 2°) Des vides et des trémies afférentes aux escaliers et ascenseurs.
- 3°) Des surfaces de plancher d'une hauteur sous plafond inférieure ou égale à 1,80 mètre.
- 4°) Des surfaces de plancher aménagées en vue du stationnement des véhicules motorisés ou non, y compris les rampes d'accès et les aires de manœuvre.
- 5°) Des surfaces de plancher des combles non aménageables.
- 6°) Des surfaces de plancher des locaux techniques nécessaires au fonctionnement d'un groupe de bâtiments ou d'un immeuble autre qu'une maison individuelle au sens de l'article L.231-1 du code de la construction et de l'habitation, y compris les locaux de stockage des déchets.
- 7°) Des surfaces de plancher des caves ou des celliers, annexes à des logements, dès lors que les logements sont desservis uniquement par une partie commune.
- 8°) D'une surface égale à 10% des surfaces de plancher affectées à l'habitation telles qu'elles résultent le cas échéant de l'application des alinéas précédents, dès lors que les logements sont desservis par des parties communes intérieures.

### **Talus**

Partie de terrain en pente inclinée, aménagée par des travaux de terrassement.

### **Terrain** (ou unité foncière, ou tènement)

Ensemble de parcelles contiguës appartenant au même propriétaire.

### **Toitures**

La toiture en pente correspond à une couverture comportant un ou plusieurs pans inclinés.  
La toiture-terrasse correspond à une couverture quasiment plate.

### **Tropézienne**

Terrasse de toit, aménagée en remplacement d'une partie de la toiture.

### Unité foncière (ou terrain)

Parcelle ou regroupement de parcelles contiguës appartenant à un même propriétaire, sur lesquelles porte l'autorisation de construire ou d'occupation du sol.

### Voies

Sont considérées comme voies au sens du présent règlement, les voies publiques ou privées existantes ou à créer, ouvertes à la circulation des véhicules et des personnes, desservant une ou plusieurs propriétés.

- Une voie publique est une voie affectée à la circulation terrestre publique (hors voies ferrées) et appartenant au domaine public de la collectivité (État, commune, département) qui en est propriétaire. Elle englobe la chaussée ouverte aux véhicules mais aussi ses dépendances comme les trottoirs.
- Une voie privée se distingue de la voie publique par la personne qui en est propriétaire. Elle correspond, en général, à une voie appartenant à une personne privée ouverte à la circulation publique, mais il peut s'agir également du domaine privé communal, tels les chemins ruraux.
- Les voies privées non ouvertes à la circulation automobile publique sont assimilées à une limite séparative.
- Les voies privées ouvertes à la circulation publique sont assimilées à un alignement.

## **ARTICLE 11 – DESTINATION ET SOUS-DESTINATIONS DES CONSTRUCTIONS**

Les destinations et sous-destinations des constructions sont définies dans les tableaux ci-après. Le contrôle des changements de destination porte sur les destinations et non sur les sous-destinations. Les locaux accessoires sont réputés avoir la même destination et sous-destination que le local principal.

<b>DESTINATION</b>	<b>SOUS-DESTINATION</b>
<b>Exploitation agricole et forestière</b>	<b>Exploitation agricole</b> Recouvre les constructions destinées à l'exercice d'une activité agricole ou pastorale et notamment les constructions destinées au logement du matériel, des animaux et des récoltes.
	<b>Exploitation agricole et forestière (suite)</b> <b>Exploitation forestière</b> Recouvre les constructions et les entrepôts notamment de stockage du bois, des véhicules et des machines permettant l'exploitation forestière.
<b>Habitation</b>	<b>Logement</b> Recouvre les constructions destinées au logement principal, secondaire ou occasionnel des ménages et notamment les maisons individuelles et les immeubles collectifs.
	<b>Hébergement</b> Recouvre les constructions destinées à l'hébergement dans des résidences ou foyers avec service et notamment les maisons de retraite, les résidences universitaires, les foyers de travailleurs et les résidences autonomie.
<b>Commerce et activités de services</b>	<b>Artisanat et commerce de détails</b> Recouvre les constructions commerciales destinées à la présentation et vente de bien directe à une clientèle ainsi que les constructions artisanales destinées principalement à la vente de biens ou services.

<b>Commerce et activités de services</b>	<b>Restauration</b> Recouvre les constructions destinées à la restauration ouverte à la vente directe pour une clientèle commerciale.
	<b>Commerce de gros</b> Recouvre les constructions destinées à la présentation et la vente de biens pour une clientèle professionnelle.
	<b>Activités de services où s'effectue l'accueil d'une clientèle</b> Recouvre les constructions destinées à l'accueil d'une clientèle pour la conclusion directe de contrat de vente de services ou de prestation de services et accessoirement la présentation de biens.
	<b>Hébergement hôtelier et touristique</b> Recouvre les constructions destinées à l'hébergement temporaire de courte ou moyenne durée proposant un service commercial.
	<b>Cinéma</b> Recouvre toute construction répondant à la définition d'établissement de spectacles cinématographiques mentionnée à l'article L. 212-1 du code du cinéma et de l'image animée accueillant une clientèle commerciale.

DESTINATION	SOUS-DESTINATION
<b>Equipement d'intérêt collectif et services publics</b>	<b>Locaux et bureaux accueillant du public des administrations publiques et assimilés</b> Recouvre les constructions destinées à assurer une mission de service public. Ces constructions peuvent être fermées au public ou ne prévoir qu'un accueil limité du public. Cela comprend notamment les constructions de l'Etat, des collectivités territoriales, de leurs groupements ainsi que les constructions des autres personnes morales investies d'une mission de service public.
	<b>Locaux techniques et industriels des administrations publiques et assimilés</b> Recouvre les constructions des équipements collectifs de nature technique ou industrielle. Cela comprend notamment les constructions techniques nécessaires au fonctionnement des services publics, les constructions techniques conçues spécialement pour le fonctionnement de réseaux ou de services urbains, les constructions industrielles concourant à la production d'énergie.
	<b>Etablissements d'enseignement, de santé et d'action sociale</b> Recouvre les équipements d'intérêts collectifs destinés à l'enseignement ainsi que les établissements destinés à la petite enfance, les équipements d'intérêts collectifs hospitaliers, les équipements collectifs accueillant des services sociaux, d'assistance, d'orientation et autres services similaires.
	<b>Salles d'art et de spectacles</b> Recouvre les constructions destinées aux activités créatives, artistiques et de spectacle, musées et autres activités culturelles d'intérêt collectif.
	<b>Equipements sportifs</b> Recouvre les équipements d'intérêts collectifs destinés à l'exercice d'une activité sportive. Cela comprend notamment les stades, les gymnases ainsi que les piscines ouvertes au public.
	<b>Autres équipements recevant du public</b> Recouvre les équipements collectifs destinés à accueillir du public afin de satisfaire un besoin collectif ne répondant à aucune autre sous-destination définie au sein de la destination « Equipement d'intérêt collectif et services publics ». Cela recouvre notamment les lieux de culte, les salles polyvalentes, les aires d'accueil des gens du voyage.



<b>Autres activités des secteurs secondaire ou tertiaire</b>	<b>Industrie</b> Recouvre les constructions destinées à l'activité extractive et manufacturière du secteur primaire, les constructions destinées à l'activité industrielle du secteur secondaire ainsi que les constructions artisanales du secteur de la construction ou de l'industrie. Cela recouvre notamment les activités de production, de construction ou de réparation susceptibles de générer des nuisances.
	<b>Entrepôt</b> Recouvre les constructions destinées au stockage des biens ou à la logistique.
	<b>Bureau</b> Recouvre les constructions destinées aux activités de direction et de gestion des entreprises des secteurs primaires, secondaires et tertiaires.
	<b>Centre de congrès et d'exposition</b> Recouvre les constructions destinées à l'événementiel polyvalent, l'organisation de salons et forums à titre payant.

### Constructions, installations ou ouvrages nécessaires aux services publics et aux équipements d'intérêt collectif

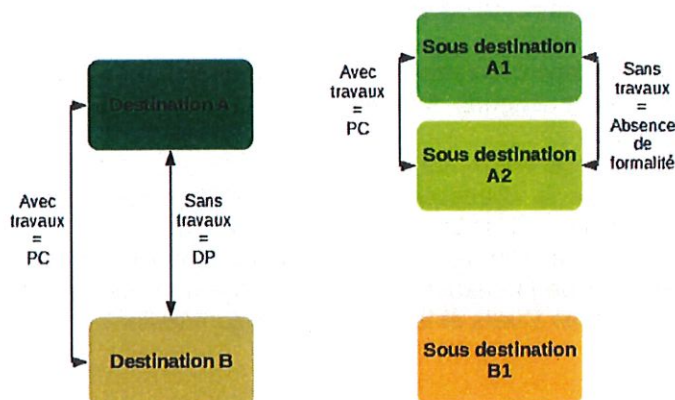
Sous réserve du respect des dispositions mentionnées à l'article 2 (section 1) de chaque zone, les constructions, installations ou ouvrages nécessaires aux services publics et aux équipements d'intérêt collectif (CINASPIC) sont autorisés dans chaque zone.

En outre, les règles définies dans la section 2 de chaque zone ne s'appliquent pas aux CINASPIC, à l'exception de l'article 7 relatif aux stationnements, où des aires de stationnement en nombre suffisant doivent être aménagées pour le fonctionnement des équipements et services précités.

### Contrôle des changements de destinations

Le contrôle des changements de destination porte sur les destinations et non sur les sous-destinations. Les locaux accessoires sont réputés avoir les mêmes destinations et sous-destinations que le local principal.

### Régime d'autorisation pour les changements de destinations et sous-destinations



## CHAPITRE 2 - MODALITES D'APPLICATION DES REGLES D'URBANISME DANS LES DIFFERENTES ZONES

### ARTICLE 1 - DESTINATIONS, SOUS-DESTINATIONS, USAGES ET AFFECTATIONS DES SOLS, NATURES D'ACTIVITES INTERDITES

#### 1.1 – Catégories de destinations et de sous-destinations

Cf. Dispositions générales (chapitre 1, article 11).

#### 1.2 – Espaces boisés classés (EBC)

Le classement en EBC sur les documents graphiques interdit tout changement d'affectation ou tout mode d'occupation du sol de nature à compromettre la conservation, la protection ou la création des boisements. Il entraîne le rejet de plein droit de la demande d'autorisation de défrichement.

### ARTICLE 2 - DESTINATIONS, SOUS-DESTINATIONS ET NATURES D'ACTIVITES SOUMISES A DES CONDITIONS PARTICULIERES

#### 2.1 – Catégories de destinations et de sous-destinations

Pour plus de précisions, il convient de se référer aux "Dispositions générales" (chapitre 1, article 11).

#### 2.2 – Isolement acoustique des constructions.

##### Classement sonore des infrastructures de transports terrestres des routes départementales

En application de la loi relative à la lutte contre le bruit du 31 décembre 1992 et de son décret d'application du 30 mai 1995, les arrêtés préfectoraux du 27 mars 2013 et du 01 août 2014 ont délimité sur la commune de Pierrefeu, les tronçons affectés par les nuisances sonores causées par la RD 14 et la RD 12, infrastructures classées à grande circulation. Ceux-ci sont reportés sur les documents graphiques, conformément à la légende.

Dans ces tronçons, les mesures d'isolement acoustique minimum contre les bruits extérieurs figurant dans l'arrêté seront exigées lors de toute demande de permis de construire concernant les habitations :

- Sur une profondeur de 100 m. de part et d'autre de la RD 12 classée en catégorie 3, à partir du bord extérieur de la chaussée la plus proche (le tronçon concerné étant situé entre la fin de l'agglomération et la limite communale avec Hyères),
- Sur une profondeur de 100 m. de part et d'autre de la RD 14, classée en catégorie 3, à partir du bord extérieur de la chaussée la plus proche (le tronçon concerné étant situé entre la limite communale avec Cuers et le début de l'agglomération),

- Sur une profondeur de 30 m. de part et d'autre de la RD 14, classée en catégorie 4, à partir du bord extérieur de la chaussée la plus proche (le tronçon concerné étant situé entre le début de l'agglomération et la RD 12).

L'isolement acoustique à prévoir dans ces secteurs est précisé dans les arrêtés préfectoraux du 27 mars 2013 et du 01 août 2014 qui sont annexés au dossier de PLU (pièce n°5.2).

#### Plan d'Exposition au Bruit (PEB)

La révision du plan d'exposition aux bruits (PEB) de l'aérodrome de Cuers-Pierrefeu a été approuvée par l'arrêté préfectoral du 11 août 2017. Le PEB a délimité 4 zones (A, B, C et D) selon les degrés de gêne sonore. Il définit les modalités de construction de chacune de ces zones :

- La zone A ("bruit fort") où toute construction est interdite (hormis celles liées à l'aéroport.
- La zone B ("bruit fort") dans laquelle il n'est pas possible d'accroître l'urbanisation.
- La zone C ("bruit modéré") où un habitat dispersé peut être autorisé sous conditions.
- La zone D ("bruit moins sensible") où les constructions font l'objet d'une isolation acoustique.

L'arrêt préfectoral du 11 août 2017. est annexé au dossier de PLU (pièce n°5.5).

En outre, en matière de sécurité relative à la circulation aérienne, le Plan de Servitudes Aéronautiques (PSA) définit les servitudes destinées à assurer la sécurité des approches et des décollages des aéronefs aux abords des aérodromes et à faciliter la maintenance des équipements de ceux-ci. Le PSA impose notamment des règles de hauteur des bâtiments érigés à proximité.

#### 2.3 – Affouillements et exhaussements du sol.

Sauf disposition contraire du règlement, les affouillements et les exhaussements du sol nécessaires à la réalisation des occupations et utilisations du sol admises dans chaque zone sont autorisés, à condition qu'ils ne compromettent pas la stabilité des sols ou l'écoulement des eaux, qu'ils ne portent pas atteinte au caractère du site et qu'ils soient strictement nécessaires à l'assise et à l'accès des constructions et installations.

Les conditions définies ci-dessus ne s'appliquent pas aux affouillements et exhaussements du sol pour la réalisation d'ouvrages nécessaires à la rétention des eaux pluviales.

En outre, les affouillements et exhaussements du sol nécessaires au fonctionnement des services publics ou d'intérêt collectif ne sont pas soumis aux règles définies dans la section 2 chaque zone.

#### 2.4 – Constructibilité interdite le long des grands axes routiers

En dehors des espaces urbanisés de la commune, de part et d'autre de l'axe des RD12, RD412 et RD14 (dans leurs parties reliant les communes de Cuers et d'Hyères) et des futures voies de contournement Nord et Sud de la commune, s'appliquent les dispositions de l'article L.111-6 du code de l'urbanisme. A ce titre, les constructions ou installations sont interdites dans une bande de 75 mètres à compter de l'axe de ces routes départementales classées à grande circulation et dans une bande de 100 mètres à compter de l'axe des futures voies de contournement Nord et Sud.

Toutefois, conformément à l'article L.111-7 du code de l'urbanisme, cette interdiction ne s'applique pas :

- «1° Aux constructions ou installations liées ou nécessaires aux infrastructures routières,
- 2° Aux services publics exigeant la proximité immédiate des infrastructures routières,
- 3° Aux bâtiments d'exploitation agricole,
- 4° Aux réseaux d'intérêt public.

*Elle ne s'applique pas non plus à l'adaptation, la réfection ou l'extension de constructions existantes.*

En outre, conformément à l'article L.111-8 du code de l'urbanisme, les dispositions de l'article L.111-6 ne s'appliquent pas dès lors que les règles concernant ces zones, contenues dans le Plan Local d'Urbanisme, sont justifiées et motivées au regard notamment « des nuisances, de la sécurité, de la qualité architecturale, ainsi que de la qualité de l'urbanisme et des paysages. »

Enfin, conformément à l'article L.111-10 du code de l'urbanisme : «Il peut être dérogé aux dispositions de l'article L. 111-6 avec l'accord de l'autorité administrative compétente de l'Etat, lorsque les contraintes géographiques ne permettent pas d'implanter les installations ou les constructions au-delà de la marge de recul prévue à l'article L. 111-6, pour des motifs tenant à l'intérêt, pour la commune, de l'installation ou la construction projetée. »

## **ARTICLE 3 - MIXITE SOCIALE ET FONCTIONNELLE**

### **3.1 – Mixité sociale dans les zones US, 2AU et 3AU**

Dans la zone US, 2AU et 3AU, tout programme ou opération devra affecter au moins 40% du nombre total de logements à des logements aidés :

- 15% seront destinés des logements locatifs sociaux (PLAI, PLUS, ou tout dispositif équivalent qui s'y substituerait),
- 25% seront destinés à des logements en accession maîtrisée à la propriété.

Le cas échéant, le nombre de logements aidés exigé est arrondi au nombre supérieur.

## **ARTICLE 4 - VOLUMETRIE ET IMPLANTATION DES CONSTRUCTIONS**

### **4.1 - Emprise au sol des constructions**

Le terme « constructions » recouvre à la fois le cas général (bâtiments) et de nombreux cas particuliers, tels que (liste non exhaustive) :

- Les HLL,
- Les éoliennes,
- Les pylônes, poteaux et statues,
- Les piscines,
- Les serres,
- Les murs constitutifs d'un bâtiment,
- Les caveaux et les monuments funéraires,
- Les terrasses ou les plateformes, (dont la hauteur calculée à partir du sol naturel avant travaux est supérieur à 60 centimètres inclus)
- Les ouvrages d'infrastructures, etc.

L'emprise au sol correspond à la projection verticale du volume de la construction, tous débords et surplombs inclus. Toutefois, les ornements tels que les éléments de modénature

et les marquises sont exclus, ainsi que les débords de toiture lorsqu'ils ne sont pas soutenus par des poteaux, des encorbellements ou tout autre dispositif de soutien.

En outre :

**-Sont exclues de l'emprise au sol, si elles n'excèdent pas 60 cm (inclus) au-dessus du terrain naturel avant travaux :**

- Les bassins de rétention maçonnés.
- Les terrasses et/ou dalles non couvertes et non fermées, sans système de garde-corps,
- Les voies internes, les rampes et les trémies d'accès (sous-sol) aux constructions.

**-Sont exclues de l'emprise au sol :**

- Les constructions liées aux aménagements paysagers et ludiques de type murets, restanques, jeux d'enfants, cheminements piétons, ...
- Les aménagements extérieurs (rampes, papiers, ascenseurs, ...) permettant l'accessibilité aux constructions.

**-A l'inverse, l'emprise au sol comprend notamment :**

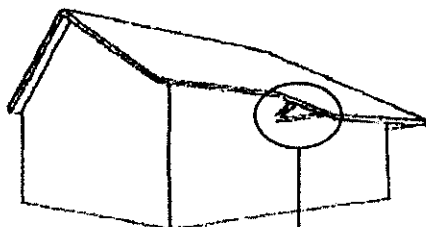
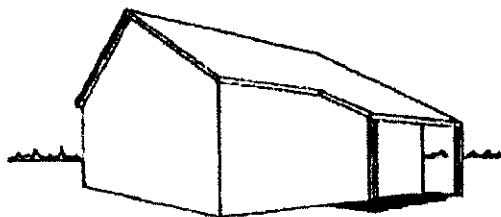
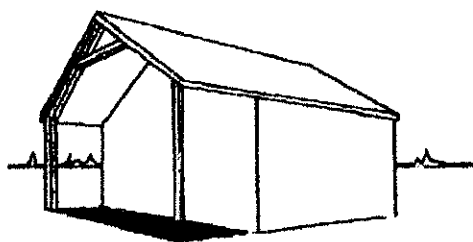
- L'épaisseur des murs, non seulement intérieurs mais également extérieurs (matériaux isolants et revêtements extérieurs inclus).
- Les surfaces closes et couvertes aménagées pour le stationnement (garages).
- Les constructions non totalement closes (auvents et abris de voiture couverts par des toitures imperméabilisées ; ...) soutenues par des poteaux ou des supports intégrés à la façade (corbeaux ; ...).
- Les prolongements extérieurs des niveaux de la construction en saillie de la façade (balcons ; oriels ; coursives ; ...).
- Les terrasses, rampes d'accès aux constructions, ..., dans la mesure où leur hauteur au-dessus du sol naturel avant travaux est supérieure à 60 cm.

**-De plus, les règles relatives à l'emprise au sol ne s'appliquent pas aux constructions nécessaires aux équipements d'intérêt collectif et aux services publics.**

**-Les illustrations présentées en pages suivantes permettent d'identifier les débords et surplombs inclus dans l'emprise au sol, ou ceux qui en sont, à l'inverse, exclus.**

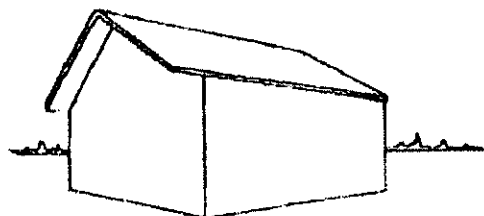
# DEBORDS

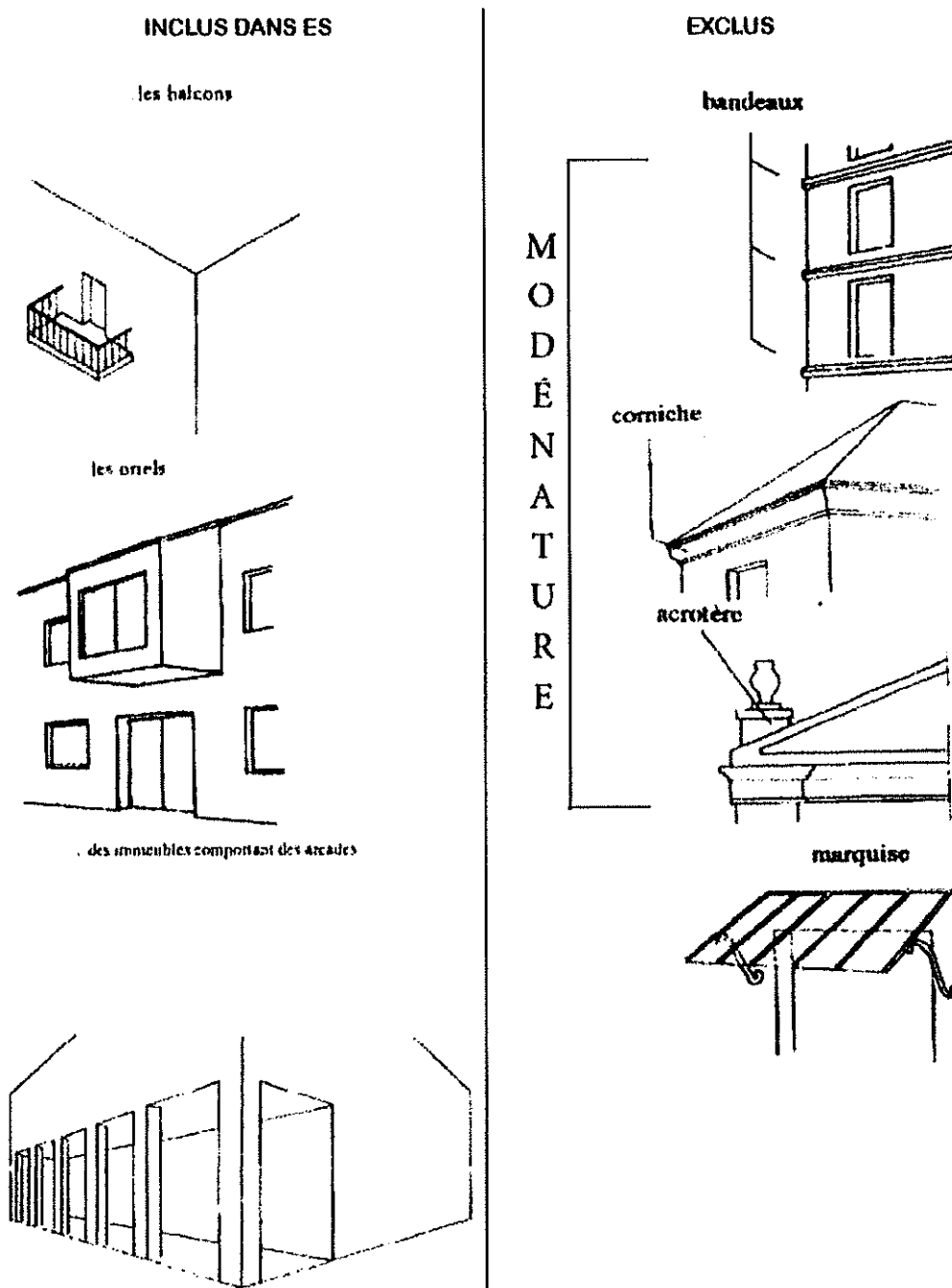
INCLUS DANS ES



encorbellement

EXCLUS





MODÉRNISATION

**-La notion d'emprise au sol reste toutefois applicable :**

- Pour la détermination du champ d'application et du régime des autorisations d'urbanisme

C'est à la définition de l'emprise au sol figurant à l'article R420-1 du code de l'urbanisme qu'il convient de se référer pour déterminer le régime des autorisations d'urbanisme applicable en vertu des articles R420-1 à R421-9 du code de l'urbanisme et notamment pour déterminer si les travaux relèvent du permis de construire ou de la déclaration préalable.

- **Pour le recours à un architecte :**

C'est également à la définition de l'emprise au sol figurant à l'article R420-1 du code de l'urbanisme qu'il convient de se référer pour déterminer si le projet entraîne la nécessité de recours à un architecte sur le fondement de l'article R431-2 du code de l'urbanisme qui dispose que :

*« (...) ne sont toutefois pas tenues de recourir à un architecte les personnes physiques ou les exploitations agricoles à responsabilité limitée à associé unique qui déclarent vouloir édifier ou modifier pour elles-mêmes :*

*a) Une construction à usage autre qu'agricole dont la surface de plancher n'excède pas cent cinquante mètres carrés ;*

*b) Une construction à usage agricole dont à la fois la surface de plancher et l'emprise au sol au sens de l'article R. 420-1 n'excèdent pas huit cents mètres carrés ;*

*c) Des serres de production dont le pied-droit a une hauteur inférieure à quatre mètres et dont à la fois la surface de plancher et l'emprise au sol au sens de l'article R. 420-1 n'excèdent pas deux mille mètres carrés. »*

#### **4.2 - Hauteur des constructions**

##### **a) Conditions de mesure des hauteurs**

La hauteur totale d'une construction, d'une façade ou d'une installation correspond à la différence de niveau entre son point le plus haut et son point le plus bas situé à sa verticale. Elle s'apprécie par rapport au niveau du terrain naturel existant avant travaux ou excavé (dans le cas de terrains en pente), à la date du dépôt de la demande. Le point le plus haut à prendre en compte est précisé au b) ci-après. Les éléments ou installations techniques qui sont exclus de la hauteur sont précisés au c) ci-après.

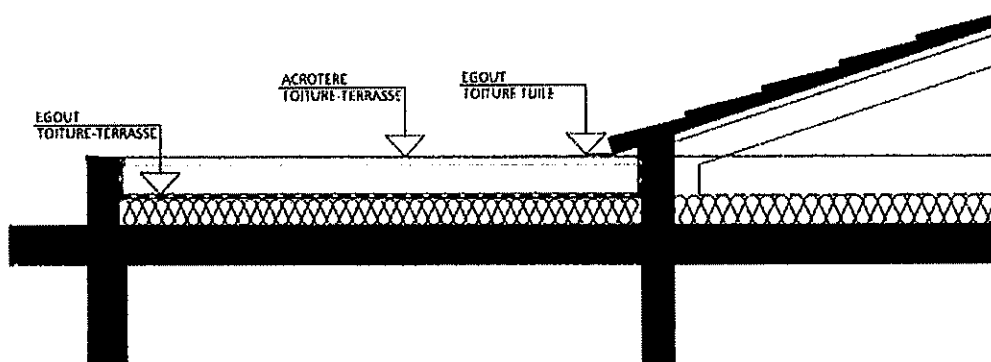
Dans le cas de terrains en pente, la hauteur maximale des excavations ne peut excéder 2,50 mètres, de façon à éviter les terrassements excessifs qui dénaturent la topographie des sites.

Les hauteurs maximales indiquées dans chaque zone s'appliquent aussi bien aux constructions neuves qu'aux extensions ou surélévations de constructions existantes.

##### **b) Hauteur totale**

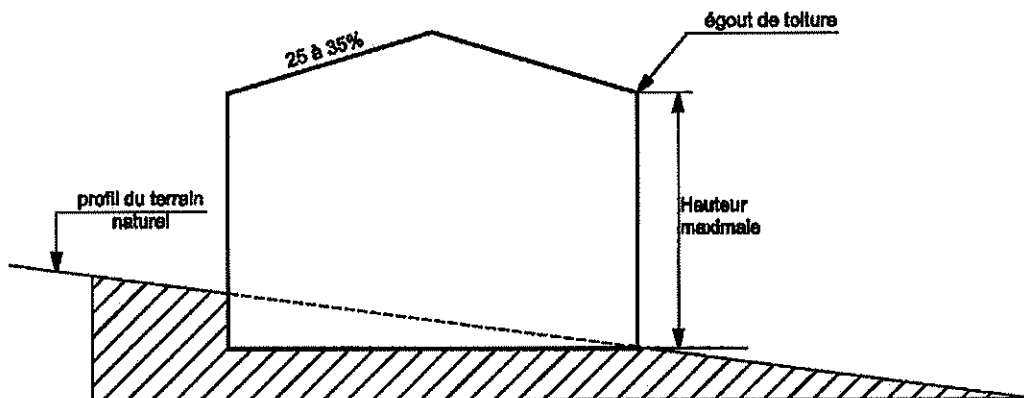
- **Lorsque la construction est recouverte d'une toiture en pente**, la hauteur totale doit être mesurée à l'égout du toit. Dans ce cas, cette hauteur maximale ne se mesure pas sur un mur pignon.
- **Lorsque la construction est recouverte d'une toiture-terrasse**, la hauteur totale doit être mesurée au pied de l'acrotère (niveau haut de la dalle de couverture y compris l'étanchéité). En outre, la hauteur maximale de l'acrotère ne peut excéder 1 mètre.



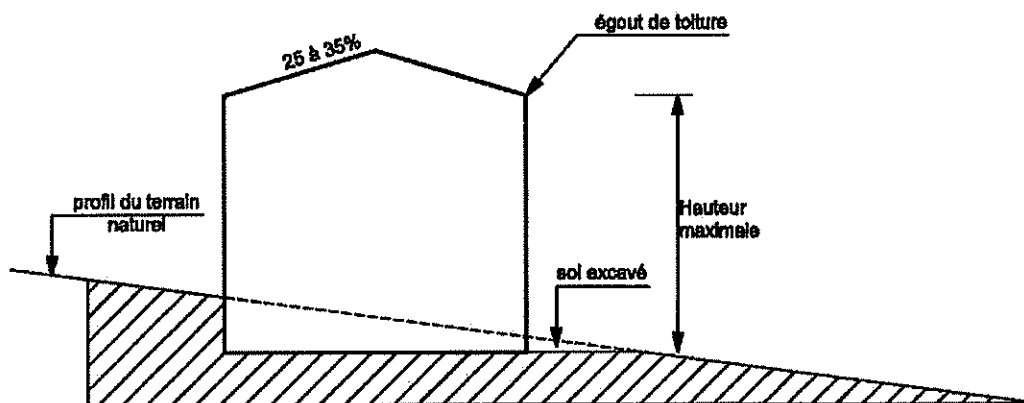


c) Toutefois, ne sont pas pris en compte dans le calcul de la hauteur totale :

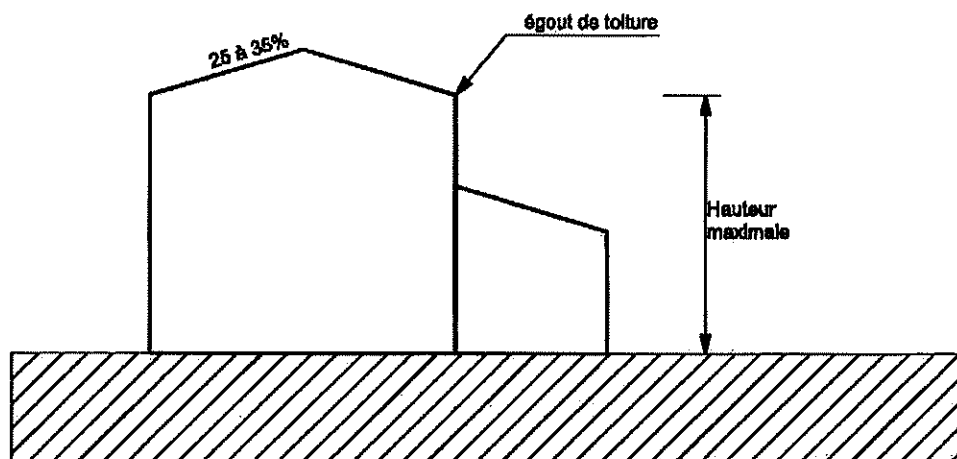
- Les éléments techniques tels que cheminées, locaux d'ascenseur, gaines de ventilation, auvents, brise-soleil, dispositifs nécessaires à l'utilisation des énergies renouvelables (panneaux solaires photovoltaïques ou thermiques, ...).
- Les éléments de décors architecturaux et les garde-corps.



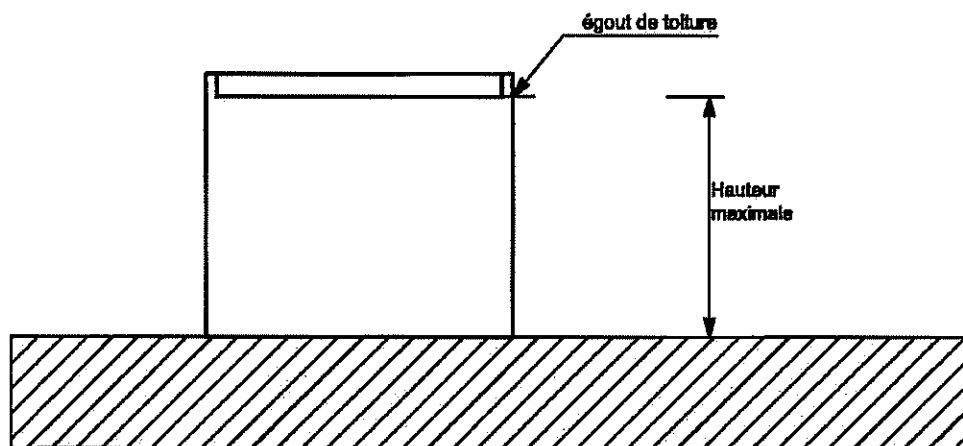
cas d'une construction dont le pied de façade correspond au terrain naturel



cas d'une construction avec sol excavé



cas d'une construction avec une toiture à plusieurs pentes



cas d'une construction avec une toiture terrasse

## ARTICLE 5 - QUALITE URBAINE, ARCHITECTURALE, ENVIRONNEMENTALE ET PAYSAGERE

### 5.1 – Dispositions générales

Par leur situation, leur architecture, leur volume et leur aspect extérieur, les constructions à édifier ou à modifier ne doivent pas porter atteinte au caractère ou à l'intérêt des lieux avoisinants, aux sites, aux paysages naturels ou urbains ainsi qu'à la conservation des perspectives monumentales.

Dès lors qu'une construction existante présente un intérêt architectural au regard notamment de sa composition, de son ordonnancement et des matériaux constructifs employés, tous les travaux réalisés, y compris les ravalements, doivent mettre en valeur les caractéristiques de ladite construction. Ces dispositions ne font pas obstacle à la réalisation d'extensions de conception architecturale contemporaine, dès lors que sont mis en valeur les éléments d'intérêt de la construction initiale.

Les constructions et aménagements extérieurs (clôtures, murs de soutènement, rampes d'accès,) doivent être conçus de manière à épouser au maximum le terrain naturel.

## **5.2 – Dispositions favorisant la performance environnementale et les énergies renouvelables dans les constructions**

Nonobstant les règles relatives à l'aspect extérieur des constructions soumises au règlement du PLU et des règlements des lotissements, conformément aux dispositions du code de l'urbanisme, le permis de construire ou d'aménager ou la décision prise sur une déclaration préalable ne peut s'opposer à l'utilisation de matériaux renouvelables ou de matériaux ou procédés de construction permettant d'éviter l'émission de gaz à effet de serre, à l'installation de dispositifs favorisant la retenue des eaux pluviales ou la production d'énergie renouvelable correspondant aux besoins de la consommation domestique des occupants de l'immeuble ou de la partie d'immeuble concernés.

La liste des dispositifs, procédés de construction et matériaux concernés est fixée par décret. Sont pris en compte, pour l'application de ces dispositions :

- Les bois, végétaux et matériaux biosourcés utilisés en façade ou en toiture.
- Les systèmes de production d'énergie à partir de sources renouvelables, lorsqu'ils correspondent aux besoins de la consommation domestique des occupants de l'immeuble ou de la partie d'immeuble concernée. Un arrêté du ministre chargé de l'urbanisme précise les critères d'appréciation des besoins de consommation précités.
- Les équipements de récupération des eaux de pluie, lorsqu'ils correspondent aux besoins de la consommation domestique des occupants de l'immeuble ou de la partie d'immeuble concernée.
- Les pompes à chaleur.
- Les brise-soleils.

Cela ne fait pas obstacle à ce que le permis de construire ou d'aménager ou la décision prise sur une déclaration préalable comporte des prescriptions destinées à assurer la bonne intégration architecturale du projet dans le bâti existant et dans le milieu environnant.

En outre, pour permettre l'isolation thermique par l'extérieur des bâtiments existants, dans la limite de 30 centimètres d'épaisseur, il ne sera pas fait application des articles 4.2 du règlement de chaque zone, relatifs aux règles d'implantation des constructions par rapport aux voies et emprises publiques, aux limites séparatives et aux autres constructions sur une même propriété.

Selon la nature et l'ampleur des travaux, l'autorisation spéciale est délivrée soit par le Ministre chargé des sites, soit par le Préfet du département.

## **5.3 – Sites inscrits**

L'inscription concerne des sites méritant d'être protégés mais ne présentant pas un intérêt suffisant pour justifier leur classement, ou constitue une mesure conservatoire avant classement. La colline de Sainte Croix, sur laquelle est localisée, à son sommet, la chapelle du même nom, est identifiée comme un site inscrit (n°93183016).

Conformément à l'article L. 341-1 du code de l'environnement, l'inscription entraîne l'obligation pour les intéressés (propriétaires, pétitionnaires,) de ne pas procéder à des travaux autres que ceux d'entretien normal sans avoir avisé, quatre mois à l'avance,

l'administration de leur intention. Cette déclaration préalable est adressée au Préfet du département, qui recueille l'avis de l'Architecte des Bâtiments de France.

#### **5.4 – Dispositions particulières au patrimoine bâti**

Le règlement identifie le patrimoine bâti à protéger, à conserver, à mettre en valeur ou à requalifier. Cette identification, localisée sur les documents graphiques sous la forme d'une étoile rouge et d'un numéro, est détaillée dans le tableau en page suivante.

Tous les travaux réalisés sur les constructions et espaces publics identifiés, doivent être conçus dans le sens d'une préservation et d'une mise en valeur :

- De leurs caractéristiques historiques ou culturelles.
- De leur composition, leur ordonnancement et leur volumétrie.
- Des matériaux et des modalités constructives d'origine.

Sauf contraintes techniques fortes liées à l'état de la construction (désordres irréversibles dans les structures, par exemple), tout projet portant sur la démolition (partielle ou totale), la réhabilitation, l'extension ou la surélévation des constructions ou ensembles bâtis identifiés peut être refusé dès lors qu'il porte atteinte, de par son implantation, sa volumétrie ou le traitement des façades et toitures, à ses caractéristiques culturelles ou historiques.

En outre, les travaux ayant pour objet de démolir ou de rendre inutilisable tout ou partie d'une construction identifiée doivent être précédés d'un permis de démolir.

Doivent être précédés d'une déclaration préalable, lorsqu'ils ne sont pas soumis à permis de construire, les travaux exécutés sur des constructions existantes ayant pour effet de modifier ou de supprimer un élément que le PLU a identifié comme devant être protégé.

Les travaux sur les constructions existantes doivent préserver la cohérence de plan, de volumétrie, ainsi que la qualité architecturale et paysagère de l'ensemble. Il convient :

- De conserver ou restituer les dispositions d'origine du bâtiment, volumétrie, forme des toitures, couverture, débords, modénatures, composition de façade, menuiseries extérieures, devantures. Si un bâtiment a fait l'objet de transformations postérieures à sa construction, il convient de respecter les modifications ou ajouts d'éléments dignes d'intérêt architectural et de remédier aux altérations qu'il a subies (restitutions des dispositions d'origine, suppression des adjonctions parasites).
- D'interdire toute extension ou nouvelle construction susceptible d'entrer en conflit ou de porter atteinte à la composition architecturale ou paysagère de l'ensemble. Toute extension ou nouvelle construction doit s'intégrer harmonieusement dans le site sans modifier la lecture de l'ensemble répertorié, par des proportions, un traitement et une implantation adaptée.
- De mettre en œuvre des matériaux et des techniques permettant de conserver ou de restituer l'aspect d'origine du bâtiment.
- De préserver les espaces libres et la composition paysagère du site (jardins, cour, parc, alignement végétal, arbres caractéristiques, perspectives, allées, bosquets, traitement des cheminements, ...) qui forment un ensemble cohérent indissociable du bâti.
- De conserver en lieu et place les éléments architecturaux, urbains ou annexes qui participent à la qualité paysagère de l'ensemble (clôtures, portails, kiosques, bassins, puits, fontaines, pergolas, restanques, rocailles, ...).
- D'assurer aux accès un traitement de qualité, cohérent avec l'ensemble répertorié.

Tableau d'identification du patrimoine bâti

<b>PATRIMOINE BATI URBAIN</b>		
<b>n°</b>	<b>identification</b>	<b>localisation</b>
1	Hôtel de ville	Place Urbain Sénès
2	Ecole primaire « Anatole France »	Avenue des Poilus
3	Ecole maternelle	Place Estienne d'Orves
4	Le Château	Rue du Moulin
5	Pavillon Le Beltrude	Centre hospitalier
6	Chapelle de Sainte Croix	Colline de Pierrefeu
7	Eglise Saint Jacques Le Majeur	Place du XV <sup>ème</sup> Corps
9	Ancienne école communale	Hameau de La Portanière
10	Pavillon La Kouba	Lieu dit la Pellegrine
11	Chapelle Saint Jean	Hameau de Saint Jean
12	Chapelle Saint François de Paule	Centre hospitalier
<b>ESPACES PUBLICS ET PATECS</b>		
<b>n°</b>	<b>identification</b>	<b>localisation</b>
13	Place Urbain Sénès	
14	Place Gambetta	
15	Place de la Concorde	
16	Place du XV <sup>ème</sup> Corps	
17	Place André Malraux	
18	Place de La Portanière	Hameau de La Portanière
19	Patec de Saint Jean	Hameau de Saint Jean
20	Patec des David	Hameau de David
21	Patec de Bauvais	Hameau de Bauvais
22	Patec des Vidaux	Hameau des Vidaux
23	Patec des Platanes	Hameau des Platanes
<b>PATRIMOINE BATI AGRICOLE</b>		
<b>n°</b>	<b>identification</b>	<b>localisation</b>
24	<i>Bastide et pigeonnier</i>	<i>Domaine de la Deydière</i>
36	<i>Monument aux héros du Dixmude</i>	<i>Parking du Dixmude</i>

### 5.5 – Dispositions particulières au patrimoine paysager

Le règlement identifie le patrimoine paysager à protéger, à conserver, à mettre en valeur ou à requalifier. Cette identification, localisée sur les documents graphiques sous la forme d'une étoile verte et d'un numéro, est détaillée ci-après.

D'une manière générale, les travaux engagés à proximité ne doivent pas compromettre le caractère ou l'entretien de ces espaces. S'ils sont plantés, la suppression partielle de ces espaces ou des plantations doit être compensée par des plantations de qualité équivalente. De même, les arbres remarquables en mauvais état phytosanitaire ou présentant un risque avéré pour la sécurité des personnes et des biens (risque de chute, notamment) pourront être remplacés par des sujets de même essence et de qualité équivalente.

En outre tous travaux ayant pour effet de modifier ou supprimer un élément que le PLU a identifié comme devant être protégé doit faire l'objet d'une déclaration préalable.

### Tableau d'identification du patrimoine paysager

<b>PATRIMOINE PAYSAGER URBAIN</b>		
<b>n°</b>	<b>identification</b>	<b>localisation</b>
25	Groupement de trois pins parasols	Carrefour des 3 pins
<b>PATRIMOINE PAYSAGER AGRICOLE</b>		
<b>n°</b>	<b>identification</b>	<b>localisation</b>
26	Alignement de platanes	Domaine de la Deydière
27	Ensemble de platanes	Domaine de l'Aumerade
28	Ensemble de platanes	Domaine de Guiranne
29	Ensemble de platanes	Lieu dit Les Limaçons
30	Ensemble de platanes	Domaine de Saint Marc
31	Ensemble de platanes	Domaine de la Rolande
32	Ensemble paysager	Lieu dit Les Margayettes
33	Ensemble paysager	Domaine du Portanier
34	Ensemble paysager	Domaine des Marronniers
35	Ensemble paysager	Domaine de la Gordonne

### **5.6 – Bâtiments pouvant faire l'objet d'un changement de destination**

En application de l'article L. 151-11 du code de l'urbanisme, dans les zones A, le changement de destination des bâtiments ou groupes de bâtiments identifiés sur les documents graphiques est autorisé.

Ces bâtiments sont repérés sur les documents graphiques sous la forme d'une étoile marron et d'un numéro. Ils font l'objet de fiches descriptives annexées au règlement (cf. annexe 2).

### Tableau d'identification des bâtiments pouvant faire l'objet d'un changement de destination

<b>CHANGEMENT DE DESTINATION DES BATIMENTS EN ZONE AGRICOLE</b>		
<b>n°</b>	<b>identification</b>	<b>localisation</b>
1	Bâtiment agricole & garage	Les Moulières
2	Bâtiment agricole & habitation	Les Moulières
3	Bâtiment agricole	Les Moulières
4	Bâtiment agricole	Les Moulières
5	Habitation	La Gordonne
6	Habitation	La Gordonne
7	Habitation & salle de réunion (bureaux)	L'Aumerade
8	Habitation	Château Montaud
9	Habitation & bâtiment agricole (garage)	La Guiranne
10	Habitation & bâtiment agricole (garage)	La Guiranne

## 5.7 – Dispositions particulières au patrimoine archéologique

Dans les zones d'intérêt historique, la présence à peu près certaine de vestiges archéologiques peut provoquer, au moment des terrassements, des découvertes entraînant l'application de la loi du 27 septembre 1941 portant réglementation des fouilles archéologiques.

Sur la commune de Pierrefeu, une zone archéologique a été définie par arrêté préfectoral n°83091-2010. A l'intérieur de cette zone, tous les dossiers de demande de permis de construire, de démolir, ainsi que tous les dossiers d'autorisation d'installation ou de travaux divers, d'autorisation d'aménager ou de décision de réalisation de ZAC, devront être transmis aux services de la Préfecture de région (Direction Régionale des Affaires Culturelles de Provence-Alpes-Côte d'Azur, Service régional de l'Archéologie, 21-23 boulevard du Roi René, 13617 Aix-en-Provence Cedex), afin que puissent être prescrites des mesures d'archéologie préventive dans les conditions fixées par le décret n°2004-490 du 03 juin 2004 relatif aux procédures administratives et financières en matière d'archéologie préventive.

Hors de cette zone, les personnes qui projettent de réaliser des aménagements peuvent avant de déposer leur demande d'autorisation, saisir le préfet de région afin qu'il examine si leur projet est susceptible de donner lieu à des prescriptions archéologiques (code du patrimoine, livre V, art. L522-4).

En dehors de ces dispositions, toute découverte fortuite de vestige archéologique devra être signalée immédiatement à la Direction Régionale des Affaires Culturelles de Provence-Alpes-Côte d'Azur (Service régional de l'Archéologie) et entraînera l'application du code du patrimoine, (livre V titre III).

En outre, conformément à l'article R.111-5 du code de l'urbanisme : *"Le projet peut être refusé ou n'être accepté que sous réserve de l'observation de prescriptions spéciales s'il est de nature, par sa localisation et ses caractéristiques, à compromettre la conservation ou la mise en valeur d'un site ou de vestiges archéologiques"*.

Les extraits de la carte archéologique nationale reflètent l'état présent de la connaissance. Cette liste d'informations ne fait mention que des vestiges actuellement repérés. Cette liste ne peut pas être considérée comme exhaustive. Les extraits de la carte archéologique nationale et la liste d'informations sont annexés au dossier de PLU (Pièce n°5.6).

## ARTICLE 6 - TRAITEMENT ENVIRONNEMENTAL ET PAYSAGER DES ESPACES NON-BATIS ET ABORDS DES CONSTRUCTIONS

Les espaces non bâtis correspondent à la surface du terrain non occupée par :

- Les constructions générant une emprise au sol.
- Les aires de stationnement ainsi que les aménagements de voirie ou d'accès.
- Les constructions souterraines.
- Les piscines (y compris leurs plages), bassins, plans d'eau, bassins de rétention des eaux pluviales.
- Les terrasses et/ou dalles non couvertes et non closes dont la hauteur calculée à partir du terrain naturel est inférieure à 0,60 centimètres inclus.

Outre les espaces verts et plantés, peuvent être compris dans le calcul des espaces non bâtis :

- Les aires de jeux réalisées en matériaux perméables.
- Les jeux de boules aménagés à cet usage.

- Les aires de stationnement réalisées en dalles alvéolées végétalisées dans la limite de 50% des aires de stationnement imposées à l'article 7 de chacune des zones.
- Les plages de piscines réalisées en caillibottis ou tous autres matériaux perméables.

En matière d'espaces verts et plantés, le règlement recommande la plantation d'espèces végétales herbacées, arbustives et arborescentes locales, adaptées au climat et au sol et peu consommatrices en eau.

En outre, tout arbre à haute tige abattu doit être remplacé par la plantation d'un arbre d'essence peu consommatrice en eau et non invasive.

Enfin, en bordure du domaine public routier départemental, les propriétaires riverains sont tenus de respecter, pour les plantations, les distances suivantes :

- 3 mètres pour les plantations dont la hauteur à maturité dépasse 2 mètres.
- 2 mètres pour les autres arbres.

Cette distance est calculée à partir de la limite du domaine public routier. Le Département peut, par Arrêté du Président du Département, imposer aux propriétaires, des prescriptions particulières motivées :

- Dans le cadre de la politique d'amélioration de la Sécurité Routière concernant les obstacles latéraux, en imposant une distance minimum pour les nouvelles plantations de 7 mètres du bord de chaussée, selon la configuration des lieux.
- A proximité d'un carrefour ou d'un virage.

## **ARTICLE 7 - STATIONNEMENT**

### **7.1 – Dispositions générales et modalités**

Le stationnement de tous les véhicules correspondant aux besoins des constructions et des extensions des bâtiments existants ou des locaux changeant d'affectation devra être assuré en dehors de voies publiques ou privées (clientèle, personnel, visiteurs, livraisons).

Sauf contrainte technique dûment démontrée, les zones de manœuvre des aires de stationnement doivent être indépendantes des voies et espaces publics.

Les places de stationnement devront être réalisées sur le terrain supportant l'opération ou dans un rayon de 300 mètres de celui-ci dans les conditions définies par le Code de l'urbanisme.

Pour les projets dont la destination n'entre dans aucune de celles énumérées ci-avant, le nombre d'emplacements des stationnements sera déterminé en fonction de la destination la plus proche par assimilation et compte tenu des particularités propres de sa fréquentation.

Le nombre d'emplacements est arrondi au nombre entier supérieur.

Excepté pour les constructions à usage d'habitation et de bureau, il pourra être exigé la réalisation d'aires supplémentaires de manœuvre et de stationnement pour les véhicules de livraison et de transport, en vue de satisfaire aux besoins propres de ces établissements.

Dans le cas d'augmentation de la surface de plancher d'une construction existante, les aires de stationnement ne pourront être exigées que dans le cadre de la création d'un logement supplémentaire.



Dans le cas de changement partiel ou total de destination de la construction, les aires de stationnement seront calculées en fonction des présentes normes et l'usage nouveau de l'immeuble. Dans la mesure où les besoins nouveaux sont augmentés par rapport à la situation ancienne, les places exigibles seront calculées par différence entre les situations ancienne et nouvelle des parties de construction dont la destination a été modifiée.

## 7.2 – Normes de stationnement des véhicules motorisés

A l'exception de normes spécifiques précisées à l'article 7 du règlement de chaque zone, les normes de stationnement des véhicules motorisés sont définies dans le tableau ci-dessous.

Destinations	Sous-destinations	Obligations minimales	
		Zones UA & UH	Autres zones
Habitation	Logement	1 place / logement	2 places / logement 1 place visiteur / 5 logements
	Logement social	1 place / logement	
Commerces et activités de services	Artisanat et commerce de détail	Zone UA	Autres zones
	Restauration	Exemptée	1 place / 60 m <sup>2</sup> de surface de plancher
	Commerce de gros		1 place / 20 m <sup>2</sup> de surface de plancher
	Activités de services où s'effectue l'accueil d'une clientèle	Suivant caractéristiques	
	Hébergement hôtelier et touristique	Zone UA	Autres zones
	Cinéma	Exemptée	1 place / 30 m <sup>2</sup> de surface de plancher
		1 place / chambre	
	Suivant caractéristiques		
Equipement d'intérêt collectif et services publics	Locaux et bureaux accueillant du public des administrations publiques et assimilés	Suivant caractéristiques	
	Locaux techniques et industriels des administrations publiques et assimilés		
	Etablissements d'enseignement, de santé et d'action sociale		
	Salles d'arts et de spectacles		
	Equipements sportifs		
	Autres équipements recevant du public		
Autres activités des secteurs secondaires et tertiaires	Industrie	1 place / 80 m <sup>2</sup> de surface de plancher	
	Entrepôt	Suivant caractéristiques	
	Bureau	Zone UA	Autres zones
Exploitation agricole et forestière	Exploitation agricole	Exemptée	1 place / 20 m <sup>2</sup> de surface de plancher
	Exploitation forestière	Suivant caractéristiques	

## 7.3 - Vélos

L'aménagement d'un local dédié au stationnement des vélos est obligatoire pour les immeubles collectifs d'habitations et/ou de bureaux.

La surface doit représenter au moins 3% de la surface de plancher de l'immeuble collectif d'habitations et 1,5% de la surface de plancher de l'immeuble de bureaux.

La surface minimale d'un emplacement est de 1,5 m<sup>2</sup>.

Pour les constructions à destination d'habitation, les locaux doivent être clos et couverts. Pour les constructions à destination autre que l'habitation, les aires de stationnement peuvent être réalisées à l'air libre.

## **ARTICLE 8 – DESSERTE PAR LES VOIES PUBLIQUES OU PRIVEES**

Les caractéristiques géométriques et mécaniques des accès et voiries doivent être conformes aux législations, réglementations et prescriptions en vigueur notamment afin de faciliter la circulation et l'approche des moyens d'urgence et de secours et des véhicules d'intervention des services collectifs.

Pour être constructible, une unité foncière doit avoir accès à une voie publique ou privée, soit directement, soit par l'intermédiaire d'un passage aménagé sur fonds voisins ou éventuellement obtenu en application de l'article 682 du Code Civil.

Une autorisation d'urbanisme peut être refusée si les accès présentent un risque pour la sécurité des usagers des voies publiques ou pour celles des personnes utilisant ces accès. Cette sécurité doit être appréciée compte tenu, notamment, de la position des accès, de leur configuration ainsi que de la nature et de l'intensité du trafic.

Dans tous les cas, les accès doivent être aménagés de telle manière qu'ils ne créent pas de gêne pour la circulation. A ce titre, la réalisation d'aménagements particuliers peut être imposée pour tenir compte de l'intensité de la circulation.

Les caractéristiques des accès doivent permettre de satisfaire aux règles de desserte, de défense contre l'incendie et de protection civile.

## **ARTICLE 9 – DESSERTE PAR LES RESEAUX**

### **9.1 – Dispositions générales**

L'ensemble des dessertes par les réseaux doit être conforme aux législations, réglementations et prescriptions en vigueur et doit être adapté à la nature et à l'importance de toute occupation et utilisation du sol.

Lorsque le raccordement aux réseaux publics d'eau potable et/ou d'assainissement est requis, celui-ci peut s'effectuer via un réseau privé entre la construction ou l'installation à raccorder et le domaine public.

Les lignes de distribution d'énergie, d'éclairage public et de communications électroniques doivent être installées en souterrain, chaque fois que les conditions techniques et économiques le permettent.

### **9.2 – Eau potable**

Le raccordement de toute construction au réseau de distribution public est la règle de base. Ce raccordement doit se faire conformément à la réglementation en vigueur. En l'absence de possibilité réelle de raccordement sur le réseau public, les constructions autorisées en zone agricole et naturelle, peuvent être alimentées, soit par captage, forage, puits particuliers, ou tout autre ouvrage équivalent.

#### **Ressource privée**

L'alimentation en eau potable par une ressource privée (puits, source, forage, etc.) est soumise à déclaration en mairie pour tout usage unifamilial (avec une analyse d'eau annuelle conforme si l'eau est destinée à la consommation humaine, et à transmettre chaque année au service communal compétent)

Pour tout usage autre qu'unifamilial (gîte, agroalimentaire, ERP, etc.), l'alimentation en eau potable par une ressource privée est soumise à autorisation préfectorale.

### **9.3 – Eaux usées**

Dans tous les cas, la gestion des eaux usées doit être conforme aux dispositions du Zonage d'Assainissement des Eaux Usées (ZAEU) annexé au plan local d'urbanisme (Pièce n° 5.4). Dans les zones où le mode d'assainissement collectif est la règle, toute nouvelle construction doit être raccordée au réseau de collecte public, suivant les modalités définies par le règlement du service de l'assainissement collectif. A défaut de réseau public ou lorsque le raccordement s'avèrerait techniquement impossible, un dispositif d'assainissement individuel en conformité avec la réglementation en vigueur est autorisé suivant les modalités définies par le service d'assainissement non collectif intercommunal.

Dans les zones où le mode d'assainissement non collectif est la règle, toute construction doit être pourvue d'un dispositif d'assainissement autonome conforme à la réglementation en vigueur et au règlement du Service Public d'Assainissement Non Collectif (SPANC). La superficie du terrain d'assiette de la construction doit être suffisante pour recevoir le dispositif d'assainissement autonome en respectant les prescriptions des réglementations en vigueur, notamment l'éloignement des limites du terrain, des puits et forages et l'exclusion des zones trop pentues.

### **9.4 – Eaux pluviales et ruissellements**

Dans tous les cas, la gestion des eaux de ruissellement doit être conforme aux dispositions du Zonage d'Assainissement des Eaux Pluviales (ZAEP) annexé au plan local d'urbanisme (Pièce n° 5.4) et notamment les prescriptions de constructibilité interdisant ou soumettant à des conditions particulières l'occupation et l'utilisation des sols dans les zones inondables.

De manière complémentaire, le ZAEP fixe des mesures de prévention contre les inondations par ruissellement, en limitant l'imperméabilisation et en assurant la maîtrise des débits pluviaux. A ce titre, des préconisations sont fixées dans le ZAEP pour tout projet concerné (dimensionnement des bassins de rétention et méthode de calcul). Le ZAEP s'aligne également sur les règles fixées par la Mission Interservices de l'Eau et de la Nature (MISEN) du Var en matière de compensation liée à l'imperméabilisation des sols. Ces règles sont annexées en annexe 3 du règlement.

De manière complémentaire, en cas d'absence ou d'insuffisance du réseau pluvial, des aménagements nécessaires au captage, à la rétention temporisée et au libre écoulement des eaux pluviales, doivent être réalisés sur l'unité foncière. A défaut d'études spécifiques, ces dispositifs seront dimensionnés selon la formule suivante :

$$\text{Volume V} = 100 \text{ Litres} \times \text{nombre de m}^2 \text{ imperméabilisés.}$$

L'évacuation des eaux pluviales dans le réseau collectif d'assainissement des eaux usées est interdite.

Les aménagements réalisés sur tout terrain ne doivent pas faire obstacle au libre écoulement des eaux pluviales.

### **9.5 – Ordures ménagères**

Les occupations et utilisations du sol concernées doivent respecter les dispositions du règlement de service de collecte des ordures ménagères de la communauté de communes.

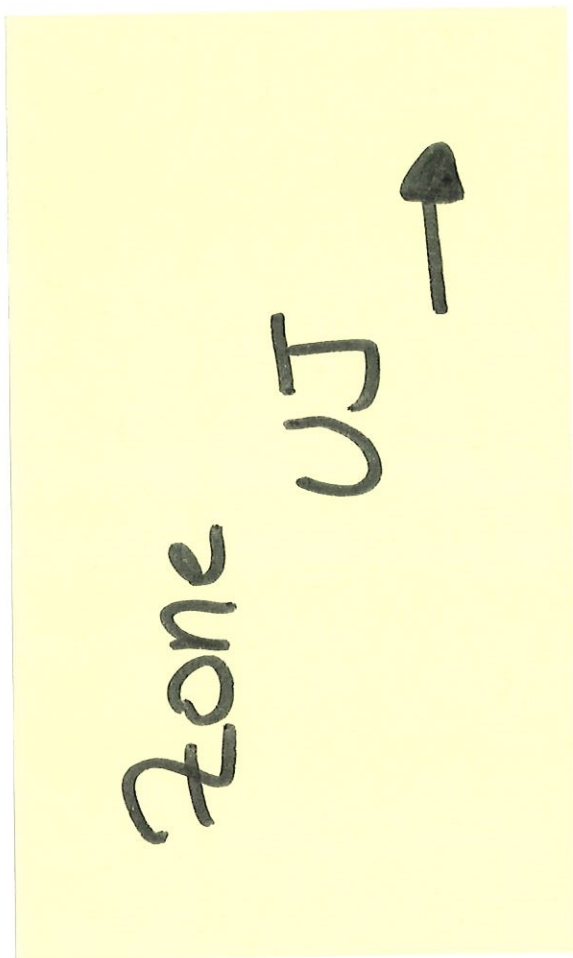
### **9.6 – Défense incendie**

Pour toutes les opérations nouvelles, qu'il s'agisse de permis de construire, de permis d'aménager ou de déclaration préalable, suivant la nature et l'activité envisagées ainsi que la localisation du terrain, des dispositifs particuliers normalisés de protections contre les incendies, résultant de l'avis du service compétent, seront demandés. A ce titre, les dispositions du Règlement Départemental de Défense Extérieure Contre l'Incendie (RDDECI, cf. annexe n° 5.9) devront s'appliquer.

De même, l'arrêté municipal du 02 janvier 2020, relatif à la Défense Extérieure Contre l'Incendie (DECI) sur le territoire communal, est intégré dans l'annexe n°5.12. Ces annexes, dont l'annexe 2 relative au recensement des Points d'Eau Incendie (PEI) sur la commune, sont également intégrées dans la pièce n°5.12.

### 9.5 – Défense Incendie

Les projets devront respecter les dispositions du Règlement Départemental de la Défense Extérieure Contre l'Incendie (RDDECI).



## CHAPITRE 8 – DISPOSITIONS APPLICABLES A LA ZONE UJ

### CARACTERE DE LA ZONE UJ

Il s'agit d'une zone d'activités artisanales et commerciales correspondant aux terrains sur lesquels sont implantés les bâtiments d'une unité d'embouteillage de vins relevant de la nomenclature des installations classées pour la protection de l'environnement.

Certaines parties de la zone sont concernées par l'aléa inondation.

Des périmètres d'aléa géologique touchant le territoire communal figurent sur une carte annexée au rapport de présentation. A titre de prévention, en amont de tout projet de construction localisé dans ces périmètres, il est conseillé de consulter en mairie l'étude de l'aléa mouvement de terrain. En fonction du projet et de la situation du terrain, la réalisation d'une étude géotechnique est recommandée.

## **SECTION 1 - USAGE DES SOLS ET DESTINATION DES CONSTRUCTIONS**

### **ARTICLE UJ-1 - DESTINATIONS, SOUS-DESTINATIONS, USAGES ET AFFECTATIONS DES SOLS, NATURES D'ACTIVITES INTERDITES**

Toutes les occupations et utilisations du sol non mentionnées à l'article UJ.2. sont interdites.

**En outre, dans l'ensemble de la zone inondable, sont interdits :**

- La création d'ERP de 1ère et 2ème catégorie et, toutes catégories confondues, la création d'ERP de type J, R et U.
- Le stationnement collectif de caravanage ou de bateaux.
- Les remblais, exceptés s'ils sont nécessaires à des constructions et installations autorisées.
- Les affouillements, exceptés s'ils sont nécessaires à la réalisation de piscines.
- Les terrassements, d'excavation ou de dessouchage ayant pour effet d'affouiller les berges naturelles, de mettre en danger la stabilité des talus de rive ou de faire obstacle au libre écoulement des eaux.

### **ARTICLE UJ-2 - DESTINATIONS, SOUS-DESTINATIONS ET NATURES D'ACTIVITES SOUMISES A DES CONDITIONS PARTICULIERES**

Les créations ou transformations, sans extension possible, d'ICPE, ainsi que les installations pouvant présenter des dangers ou des inconvénients pour la commodité du voisinage, la santé, la sécurité, la salubrité publique, sont autorisées, à condition qu'elles satisfassent à la législation en vigueur et que toutes les dispositions soient prises pour en limiter les risques et les nuisances.

Les affouillements et les exhaussements de sol sont autorisés, à condition de respecter les dispositions de l'article 2.3 du chapitre 2 du titre I du présent règlement.

#### **Risque d'inondation :**

Toute construction susceptible d'être autorisée dans la zone doit respecter les marges de recul fixées à l'article 5 du chapitre 1 du titre 1 du présent règlement (risque d'inondation).

- **Sur l'ensemble de la zone inondable**

#### **Sont autorisés :**

- Les travaux et aménagements liés à la gestion courante et à l'entretien des bâtiments, à condition qu'ils soient légalement autorisés à la date d'approbation du PLU.
- Les ouvrages d'infrastructure, les réseaux aériens ou enterrés, les constructions et installations nécessaires au fonctionnement des équipements d'intérêts collectifs et services publics, à condition que leur implantation soit techniquement justifiée à cet emplacement et sous réserve de dispositions constructives appropriées au risque garantissant la non aggravation de la vulnérabilité sur les biens et les personnes.
- Les travaux et aménagements destinés à réduire les conséquences du risque d'inondation.
- Les travaux et aménagements destinés à l'entretien des cours d'eau.

- **Dans les secteurs d'aléa Inondation fort (représentés en gris foncé sur les documents graphiques)**

En complément des règles applicables sur l'ensemble de la zone Inondable, sont autorisés :

- Les surélévations des constructions à usage d'habitation existantes, à condition :
  - Qu'elles n'excèdent pas 20m<sup>2</sup> de surface de plancher en une seule fois à la date d'approbation du PLU.
  - Qu'elles ne créent pas de logement supplémentaire.
  - Que la face supérieure du premier plancher habitable et/ou aménageable soit située au minimum à 0,40 m au-dessus de la côte de crue de référence.
  - Que leurs soubassements ne fassent pas obstacle au libre écoulement des eaux, par exemple sur vide sanitaire suffisamment ajouré (en évitant les ouvertures dans le sens de l'écoulement).
- Les piscines, à condition :
  - Qu'elles constituent des annexes des habitations existantes légalement autorisées.
  - Qu'elles soient enterrées, afin de ne pas faire obstacle au libre écoulement des eaux.
- Les surélévations des constructions à usage agricole existantes et strictement nécessaires à l'activité agricole, à condition :
  - Qu'elles ne créent pas de logement supplémentaire.
  - Que la face supérieure du premier plancher habitable et/ou aménageable soit située au minimum à 0,40 m au-dessus de la côte de crue de référence.
  - Que leurs soubassements ne fassent pas obstacle au libre écoulement des eaux, par exemple sur vide sanitaire suffisamment ajouré (en évitant les ouvertures dans le sens de l'écoulement).
- La reconstruction après démolition, à condition que la démolition n'est pas été causée par une inondation et que la reconstruction n'aggrave pas la vulnérabilité sur les biens et les personnes.
- Le changement de destination des constructions existantes, à condition qu'il n'entraîne aucune augmentation de leur capacité d'accueil et qu'il n'aggrave pas la vulnérabilité sur les biens et les personnes.
- Les aires de jeux, de sport et de loisirs ainsi que les constructions annexes (sanitaires, vestiaires, locaux techniques, ...) nécessaires à leur fonctionnement, à condition :
  - Que la face supérieure du premier plancher aménageable soit située au minimum à 0,40 m au-dessus de la côte de crue de référence.
  - Que leurs soubassements ne fassent pas obstacle au libre écoulement des eaux, par exemple sur vide sanitaire suffisamment ajouré (en évitant les ouvertures dans le sens de l'écoulement).
- Les clôtures à condition qu'elles garantissent la transparence hydraulique (exemple : mur bahut de 0,20 m de hauteur maximale, surmonté d'un grillage de maille 15 x 15 cm ou de barreaux espacés de 10 cm minimum) et que leur implantation ne soit pas perpendiculaire au sens du courant (sauf exceptions dûment justifiées).



- **Dans les secteurs d'aléa inondation de moindre importance (représentés en gris pale sur les documents graphiques)**

**En complément des règles applicables sur l'ensemble de la zone inondable, sont autorisés :**

- Les constructions à usage d'habitation (nouvelles et extensions), ainsi que leurs annexes, à condition :
  - Que la face supérieure du premier plancher habitable et/ou aménageable soit située au minimum à 0,40 m au-dessus de la côte de crue de référence.
  - Que leurs soubassements ne fassent pas obstacle au libre écoulement des eaux, par exemple sur vide sanitaire suffisamment ajouré (en évitant les ouvertures dans le sens de l'écoulement).
  - Que l'emprise au sol totale (habitation et annexes) n'excède pas 30% de l'unité foncière.
- Les ERP de 4<sup>e</sup> et 5<sup>e</sup> catégorie, hors catégorie de type R, U et J. Pour ceux de type O, le premier plancher des locaux de sommeil doit être situé au minimum à 0,40 m au-dessus de la côte de crue de référence.
- Les extensions des constructions existantes à usage commercial, de bureaux et services, de services publics ou d'équipements d'intérêt collectif, à condition :
  - Que la face supérieure du premier plancher habitable et/ou aménageable soit située au minimum à 0,40 m au-dessus de la côte de crue de référence.
  - Que leurs soubassements ne fassent pas obstacle au libre écoulement des eaux, par exemple sur vide sanitaire suffisamment ajouré (en évitant les ouvertures dans le sens de l'écoulement).
  - Que l'emprise au sol n'excède pas 20% de la surface de vente.
- La création de campings à la ferme, à condition :
  - Qu'ils n'accueillent que des tentes, caravanes et camping-cars (les HLL et les mobil homes sont interdits).
- Les surélévations des constructions à usage agricole existantes et strictement nécessaires à l'activité agricole, à condition :
  - Qu'elles ne créent pas de logement supplémentaire.
  - Que la face supérieure du premier plancher habitable et/ou aménageable soit située au minimum à 0,40 m au-dessus de la côte de crue de référence.
  - Que leurs soubassements ne fassent pas obstacle au libre écoulement des eaux, par exemple sur vide sanitaire suffisamment ajouré (en évitant les ouvertures dans le sens de l'écoulement).
- Les constructions à usage agricole et/ou leurs annexes autorisées par le règlement, à condition :
  - Qu'elles ne créent pas de logement supplémentaire.
  - Que la face supérieure du premier plancher habitable et/ou aménageable soit située au minimum à 0,40 m au-dessus de la côte de crue de référence.
  - Que leurs soubassements ne fassent pas obstacle au libre écoulement des eaux, par exemple sur vide sanitaire suffisamment ajouré (en évitant les ouvertures dans le sens de l'écoulement).

### **ARTICLE UJ-3 - MIXITE SOCIALE ET FONCTIONNELLE**

Non réglementé.

## **SECTION 2 - CARACTERISTIQUES URBAINE, ARCHITECTURALE, ENVIRONNEMENTALE ET PAYSAGERE**

### **ARTICLE UJ-4 - VOLUMETRIE ET IMPLANTATION DES CONSTRUCTIONS**

#### **4.1 – Règles d'emprise au sol et de hauteur**

*Rappel* : Les conditions de calcul et de mesure de l'emprise au sol et de la hauteur sont définies par l'article 4 du chapitre 2 du titre I du présent règlement.

##### **4.1.1 - Emprise au sol.**

L'emprise au sol n'est pas réglementée.

##### **4.1.2 - Hauteur des constructions**

Les constructions ne peuvent excéder une hauteur maximale de 12 mètres.

Les murs de soutènement (non constitutifs de clôture), les exhaussements du sol et les talus ne peuvent excéder 2 mètres.

#### **4.2 – Règles d'implantation par rapport aux voies et emprises publiques, aux limites séparatives et aux autres constructions sur une même propriété**

##### **4.2.1 - Implantation par rapport aux voies publiques**

a) Sauf indication contraire portée au plan :

- Toute construction doit être implantée de telle manière que la distance horizontale du nu de la façade d'une construction (généralistes non comprises) au point le plus proche de l'alignement de la voie publique, soit au moins égale à 35 mètres de l'axe de la RD 12.
- Toute construction doit être implantée de telle manière que la distance horizontale du nu de la façade d'une construction (généralistes non comprises) au point le plus proche de l'alignement de la voie publique, soit au moins égale à 10 mètres de l'axe des voies communales, sauf pour les bâtiments annexes qui peuvent être implantés à l'alignement à condition que leur longueur à compter du nu des façades n'excède pas 8 mètres.

b) Si les règles ci-dessus entraînent l'implantation d'un bâtiment à un emplacement tel que la sécurité publique en soit compromise, les services techniques compétents peuvent imposer une implantation différente.

c) Des implantations différentes sont admises dans le cas de constructions, installations ou ouvrages nécessaires aux services publics ou d'intérêt collectif.

##### **4.2.2 - Implantation par rapport aux emprises publiques.**

L'implantation des constructions par rapport aux emprises publiques n'est pas réglementée. Elle doit être déterminée en fonction de leur insertion par rapport aux constructions avoisinantes.

##### **4.2.3 – Implantation par rapport aux limites séparatives**

Les constructions peuvent s'implanter sur une ou plusieurs limites séparatives.

#### 4.2.4 – Implantation par rapport aux autres constructions sur une même propriété

Non réglementé

### **ARTICLE UJ-5 - QUALITE URBAINE, ARCHITECTURALE, ENVIRONNEMENTALE ET PAYSAGERE**

*Rappel : Les dispositions générales de prise en compte de la qualité urbaine, architecturale, environnementale et paysagère sont définies par l'article 5 du chapitre 2 du titre 1 du règlement.*

#### **5.1 – Règles alternatives à l'article UJ-4**

La hauteur maximale des murs de soutènements et des talus pourra être augmentée, afin de permettre une intégration plus harmonieuse dans la parcelle ou le site.

#### **5.2 – Caractéristiques architecturales des façades et toitures des constructions**

##### 5.2.1 – Façades et revêtements

Sont interdites, les imitations de matériaux telles que faux moellons de pierres, fausses briques, faux pans de bois, ainsi que l'emploi à nu en parement de matériaux tels que carreaux de plâtre agglomérés ou briques creuses non revêtus ou enduits.

La couleur des matériaux de construction ou des enduits et leur composition doit se rapprocher des couleurs des constructions anciennes du village et respecter la palette de couleurs déposée en mairie.

Les antennes paraboliques et les climatiseurs devront être aussi peu visibles que possible à partir des rues, voies et impasses publiques.

Les coffrets de compteurs d'électricité, de gaz et d'eau, ainsi que les boîtes aux lettres doivent être encastrés dans les clôtures ou dans les façades et être en harmonie avec celles-ci.

Les gouttières sont autorisées, à condition d'être en harmonie avec la façade.

##### 5.2.2 – Toitures

Les matériaux de couverture doivent être de préférence : la tuile ou les revêtements en fibrociment, traités dans une couleur s'apparentant à celle de la tuile.

Les souches doivent être simples, sans couronnement ni ornementation. Elles doivent être réalisées avec les mêmes matériaux que ceux des façades et doivent être implantées judicieusement, de manière à éviter des hauteurs trop grandes.

Les fenêtres de toit et les verrières doivent être intégrées dans les pans de toiture, de manière à limiter leurs perceptions à partir des voies et des espaces publics.

### 5.2.3 –Panneaux solaires

Les panneaux solaires sont autorisés à condition d'être intégrés ou installés en surimposition (maximum 30 cm d'épaisseur) dans la composition d'ensemble de la construction. Dans le cas de toiture en pente, leur châssis doit être intégré ou installés en surimposition (maximum 30 cm d'épaisseur) au pan de toiture.

## **5.3 – Caractéristiques architecturales des clôtures**

### 5.3.1 – Dispositions générales

Les aménagements extérieurs, tels que clôtures, murs de soutènement, rampes d'accès doivent être conçus de manière à épouser au maximum la forme du terrain naturel.

L'édification des clôtures est subordonnée à déclaration préalable.

Les murs anciens en pierre de pays doivent être conservés ou reconstruits à l'identique (hauteurs, matériaux, etc...).

Les clôtures localisées en bordure des voies ouvertes à la circulation doivent être réalisées de manière à ne pas créer de gêne, notamment en diminuant la visibilité aux abords des carrefours, ou dans les virages.

### 5.3.2 - Composition et hauteur maximale

Les clôtures doivent s'harmoniser avec l'architecture des bâtiments. Les murs de pierres anciens doivent autant que possible être maintenus et restaurés. Les murs et murets enduits doivent avoir une finition dite talochée, frottassée, grattée ou lissée.

La hauteur de la clôture se mesure à partir du sol, ou, le cas échéant, à partir du trottoir.

Les clôtures ne peuvent excéder 1,80 mètre et doivent être constituées soit :

- Par des murs pleins traités comme les bâtiments ou comme les murs anciens en pierre de pays.
- Par des murs bahut de 1 mètre de hauteur maximale, surmontés d'ouvrages de ferronnerie, de grilles métalliques ou de grillages, et qui pourront être doublés de haies vives (le tout ne pouvant dépasser 1,80 mètre).
- Par des dispositifs grillagés de 1,80 mètre de hauteur maximale, à implanter notamment le long des limites séparatives afin de préserver la perception d'un espace paysager sans cloisonnement marqué.

Les portails et leurs piliers ne peuvent excéder 3 mètres de hauteur maximale.

## **ARTICLE UJ-6 - TRAITEMENT ENVIRONNEMENTAL ET PAYSAGER DES ESPACES NON-BATIS ET ABORDS DES CONSTRUCTIONS**

*Rappel : les dispositions générales de prise en compte du traitement environnemental et paysager des espaces non-bâties et abords des constructions sont définies par l'article 6 du chapitre 2 du titre I du règlement.*

### **6.1 – Obligations en matière de réalisation d'espaces non bâtis**

Les espaces non bâtis doivent obligatoirement faire l'objet d'un traitement paysager, végétal ou minéral, de qualité.

Les aires de stationnement en plein air d'une superficie supérieure ou égale à 100 m<sup>2</sup> doivent comporter au minimum un arbre par tranche de 4 places.

Les dépôts et stockage situés à l'extérieur des bâtiments devront être masqués en bordure des voies, soit par des rideaux d'arbres, soit par des haies à feuillage persistant ou toute haie végétale.

L'unité de traitement des effluents devra être masquée en bordure de la RD 12 et du chemin communal situé au Nord de la zone.

### **6.2 – Part minimale d'espaces verts de pleine terre et de plantations**

Non réglementé.

## **ARTICLE UJ-7 - STATIONNEMENT**

Les aires de stationnement correspondant à l'importance et à la destination de la construction ou de l'opération doivent être réalisées sur l'unité foncière et se conformer aux dispositions générales ainsi qu'aux normes définies à l'article 7 du chapitre 2 du titre 1 du présent règlement.

## **SECTION 3 - ÉQUIPEMENTS ET RESEAUX**

### **ARTICLE UJ-8 - DESSERTE PAR LES VOIES PUBLIQUES OU PRIVEES**

#### **8.1 – Voies et accès**

*Rappel* : Les conditions de desserte par les voies et d'accès sont définies par l'article 8 du chapitre 2 du titre 1 du présent règlement.

Les nouvelles voies publiques ou privées ouvertes à la circulation publique doivent au minimum être aménagées de façon à permettre le croisement des véhicules lourds.

Toute nouvelle voie en impasse doit faire l'objet d'aménagement, afin de permettre à tout véhicule de faire aisément demi-tour.

#### **8.2 – Collecte des déchets**

Non réglementé.

## ARTICLE UJ-9 - DESSERTE PAR LES RESEAUX

*Rappel* : Les conditions de desserte par les réseaux sont définies par l'article 9 du chapitre 2 du titre I du règlement.

### 9.1 – Réseau public d'eau

Les constructions doivent être raccordées au réseau public d'eau potable, de caractéristiques suffisantes.

### 9.2 – Réseau public d'énergie

Non réglementé.

### 9.3 - Réseaux publics d'assainissement

#### 9.3.1 - Eaux usées

Les constructions doivent être raccordées au réseau public d'assainissement, de caractéristiques suffisantes. Toutefois, en l'absence du réseau public, la constructibilité peut être accordée sous réserve que les usées et les eaux vannes soient dirigées vers un dispositif autonome conforme à la réglementation en vigueur et en adéquation avec la nature du sol.

Les eaux résiduaires sont, si nécessaires, soumises à une épuration appropriée à leur nature et degré de pollution, avant rejet dans le réseau d'assainissement urbain. Le dispositif de pré-épuration doit être conforme à la réglementation en vigueur.

L'évacuation des eaux et matières usées dans les fossés, caniveaux, réseaux pluviaux ou d'irrigation est interdite.

#### 9.3.2 - Eaux pluviales

Les eaux pluviales provenant de toute surface imperméabilisée doivent être collectées, canalisées et raccordées vers les caniveaux, fossés ou réseaux prévus à cet effet, le cas échéant après rétention.

En cas d'absence ou d'insuffisance du réseau pluvial, les aménagements nécessaires au captage, la rétention temporisée et au libre écoulement des eaux pluviales sont à la charge du pétitionnaire qui doit réaliser les dispositifs adaptés à l'opération et au terrain sans porter préjudice au voisinage et comprendra les dispositifs de sécurité adéquats lorsque l'eau est stockée en surface. A défaut d'études spécifiques, ces dispositifs seront dimensionnés selon la formule suivante :

$$\text{Volume V} = 100 \text{ Litres} \times \text{nombre de m}^2 \text{ Imperméabilisés.}$$

Les surfaces imperméabilisées soumises au ruissellement et susceptibles de recevoir des matières polluantes (aires de stockage ou de stationnement des véhicules), peuvent se voir imposer de comporter un dispositif de recueil des matières polluantes avant évacuation dans le réseau ou le milieu naturel.

L'évacuation des eaux pluviales dans le réseau de collecte des eaux usées est interdite.

#### **9.4 – Infrastructures et réseaux de communications électroniques**

Lors de la création de nouveaux bâtiments, des fourreaux devront être mis en attente pour permettre d'accueillir un potentiel réseau de fibres optiques.

L'installation en souterrain des réseaux d'électricité et de télécommunications devra être privilégiée chaque fois que les conditions techniques et économiques le permettent. Exceptionnellement, leur apposition en façade peut être autorisée, obligatoirement sous génoise, corniche ou tout autre élément de modénature.

Lorsque les lignes électriques ou télécommunications sont enterrées, les raccordements correspondants sur les terrains privés doivent l'être également.

#### **9.5 – Défense incendie**

Les projets devront respecter les dispositions du Règlement Départemental de la Défense Extérieure Contre l'Incendie (RDDECI).

## CHAPITRE 9 – DISPOSITIONS APPLICABLES A LA ZONE UP

### **CARACTERE DE LA ZONE UP**

Il s'agit d'une zone à vocation principale d'habitat où existent également des établissements artisanaux de réparation automobile.

Sont également autorisées dans cette zone : des commerces, des activités de services et d'autres activités des secteurs secondaires et tertiaires, non nuisantes pour le voisinage, ainsi que des équipements d'intérêt collectif et des services publics.

Cette zone comprend un secteur UPe correspondant au périmètre de protection éloigné du puits communal du stade.

Dans cette zone, toute construction ne peut être autorisée qu'à condition d'être raccordée à un réseau collectif d'assainissement des eaux usées.

Les extensions des établissements existants à vocation artisanale (réparation automobile) sont admises, ainsi que les travaux nécessaires à leur modernisation ou à leur mise aux normes.

Des périmètres d'aléa géologique touchant le territoire communal figurent sur une carte annexée au rapport de présentation. A titre de prévention, en amont de tout projet de construction localisé dans ces périmètres, il est conseillé de consulter en mairie l'étude de l'aléa mouvement de terrain. En fonction du projet et de la situation du terrain, la réalisation d'une étude géotechnique est recommandée.



---

# ANNEXE 1

---

## CRITERES DE DEFINITION DE L'EXPLOITATION AGRICOLE ET DE LA NOTION DE CONSTRUCTIONS DIRECTEMENT NECESSAIRES A SON ACTIVITE

En application des articles L311-1 et L312-1 du Code Rural.

L'exploitation agricole, considérée en tant qu'entité de production végétale et/ou animale devra disposer de deux Surfaces Minimales d'Assujettissement (SMA). La SMA est fixée par arrêté préfectoral.

Pour les exploitations agricoles dont les types de productions végétales et/ou animales ne disposent pas de surface minimale d'assujettissement, définie par l'arrêté ci-dessus évoqué, les revenus annuels dégagés de l'activité agricole devront être au moins égaux à 1,5 SMIC.

Les activités d'agritourisme et de diversification telles que définies par l'article L311-1 du Code Rural pourront être autorisées selon la réglementation en vigueur, à condition qu'elles s'inscrivent dans le prolongement de l'acte de produire, ou qu'elles aient pour support l'exploitation.

### DEFINITION DE LA NOTION DE CONSTRUCTIONS DIRECTEMENT NECESSAIRES A L'EXPLOITATION AGRICOLE

En zone agricole, peuvent être autorisées les constructions nécessaires à l'exploitation agricole. La preuve de la nécessité de bâtiments ou d'aménagements pour l'exploitation agricole doit donc être apportée dans les dossiers d'autorisation d'urbanisme. Le projet agricole doit y être clairement précisé ainsi que l'activité existante et les bâtiments et matériels actuels déjà à disposition.

Des documents supplémentaires aux pièces obligatoires doivent donc être apportés pour prouver cette nécessité et l'existence d'une exploitation agricole répondant à la définition précédente.

Exemples de pièces à fournir :

- Existence d'une exploitation agricole : attestation de la MSA justifiant que l'exploitation agricole permet d'être bénéficiaire de l'Assurance Maladie des Exploitants Agricoles (AMEXA) en tant que Chef d'Exploitation, avis d'imposition laissant apparaître des revenus agricoles, cartes grises des engins agricoles ...
- Taille de l'exploitation agricole : relevé d'exploitation délivré par la MSA prouvant la surface cultivée ou l'importance du cheptel présent, relevé du casier viticole, déclaration de récolte, factures, convention de mise à disposition de foncier (bail à ferme enregistré, convention de pâturage...).
- Nécessité des constructions : note de présentation, plan des parcelles cultivées et des bâtiments déjà existants, description de leur usage pour justifier de la nécessité de nouveaux bâtiments et leur localisation par rapport au siège d'exploitation, relevé de propriété, liste du matériel agricole ...

---

## ANNEXE 2

---

---

### **BATIMENTS QUI PEUVENT FAIRE L'OBJET D'UN CHANGEMENT DE DESTINATION**

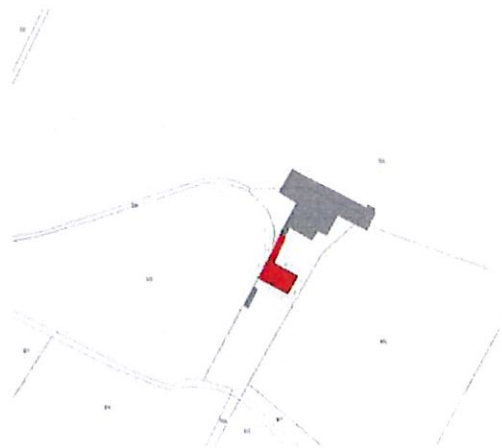
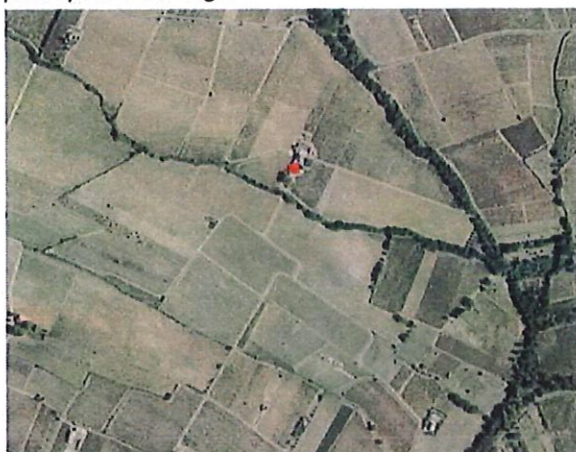
Les fiches descriptives des bâtiments concernés par l'application de l'article L. 151-11 du code de l'urbanisme sont présentées ci-après.

## **FICHE DE CHANGEMENT DE DESTINATION N°1**

<b>Dénomination</b>	Vignoble Kennel
<b>Lieu-dit</b>	Les Moulières
<b>Référence cadastrale</b>	Section A - Parcelle 332
<b>Identification sur les documents graphiques</b>	Zone A - N°1
<b>Destination et usage actuel</b>	Bâtiment agricole, garage
<b>Nouvelles destinations autorisées</b>	Habitation Hébergement hôtelier et touristique Commerce et services Bâtiment agricole

### **Caractéristiques**

Le bâtiment concerné par le changement de destination se situe à l'Ouest de la commune, sur le domaine agricole du vignoble Kennel. Il correspond à l'association de deux constructions accolées (bâtiment technique et garage), implantées sur un niveau. Son emprise au sol totale avoisine 185 m<sup>2</sup>. Ce bâtiment fait partie intégrante des constructions principales du Vignoble.



Localisation sur photo aérienne et sur cadastre  
(Le bâtiment en rouge est celui qui peut faire l'objet d'un changement de destination)

### **Reportage photographique**



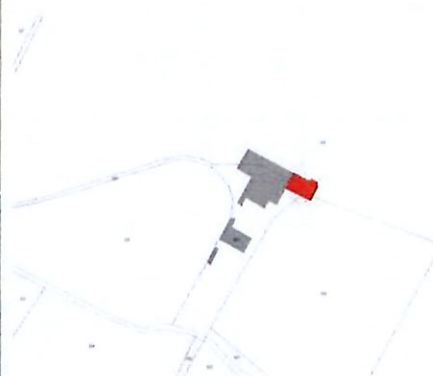
A gauche, le bâtiment agricole, à droite le garage

## **FICHE DE CHANGEMENT DE DESTINATION N°2**

<b>Dénomination</b>	<i>Vignoble Kennel</i>
<b>Lieu-dit</b>	<i>Les Moulières</i>
<b>Référence cadastrale</b>	<i>Section A - Parcelle 332</i>
<b>Identification sur les documents graphiques</b>	<i>Zone A - N°2</i>
<b>Destination et usage actuel</b>	<i>Bâtiment agricole, habitation</i>
<b>Nouvelles destinations autorisées</b>	<i>Habitation Hébergement hôtelier et touristique Commerce et services Bâtiment agricole</i>

### **Caractéristiques**

*Le bâtiment concerné par le changement de destination se situe à l'Ouest de la commune, sur le domaine agricole du vignoble Kennel. Il correspond à une construction implantée sur deux niveaux, utilisée en tant que bâtiment agricole et habitation. Son emprise au sol totale avoisine 148 m<sup>2</sup>. Ce bâtiment fait partie intégrante des constructions principales du Vignoble.*



*Localisation sur photo aérienne et sur cadastre  
(le bâtiment en rouge est celui qui peut faire l'objet d'un changement de destination)*

### **Reportage photographique**



*A gauche, en rez de chaussée, le bâtiment agricole. Au-dessus et à droite, la partie habitation*

### **FICHE DE CHANGEMENT DE DESTINATION N°3**

<b>Dénomination</b>	Vignoble Kennel
<b>Lieu-dit</b>	Les Moulières
<b>Référence cadastrale</b>	Section A - Parcelle 332
<b>Identification sur les documents graphiques</b>	Zone A - N°3
<b>Destination et usage actuel</b>	Bâtiment agricole
<b>Nouvelles destinations autorisées</b>	Hébergement hôtelier et touristique Commerce et services Bâtiment agricole

#### **Caractéristiques**

Le bâtiment concerné par le changement de destination se situe à l'Ouest de la commune, sur le domaine agricole du vignoble Kennel. Il correspond à une construction implantée sur un niveau. Son emprise au sol totale avoisine 374 m<sup>2</sup>. Ce bâtiment fait partie intégrante des constructions principales du Vignoble.



Localisation sur photo aérienne et sur cadastre  
(Le bâtiment en rouge est celui qui peut faire l'objet d'un changement de destination)

#### **Reportage photographique**



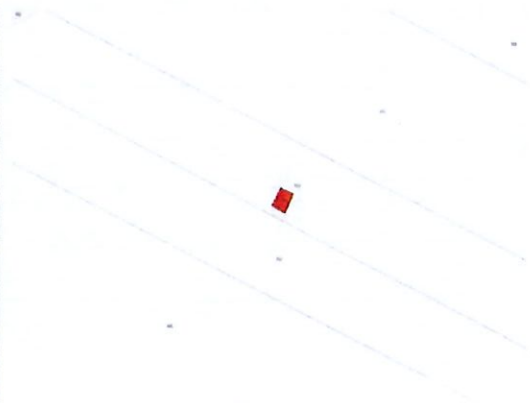
A droite, le bâtiment agricole

## **FICHE DE CHANGEMENT DE DESTINATION N°4**

<b>Dénomination</b>	<i>Vignoble Kennel</i>
<b>Lieu-dit</b>	<i>Les Moulières</i>
<b>Référence cadastrale</b>	<i>Section A - Parcelle 314</i>
<b>Identification sur les documents graphiques</b>	<i>Zone A - N°4</i>
<b>Destination et usage actuel</b>	<i>Bâtiment agricole</i>
<b>Nouvelles destinations autorisées</b>	<i>Habitation Hébergement hôtelier et touristique Commerce et services Bâtiment agricole</i>

### **Caractéristiques**

*Le bâtiment concerné par le changement de destination se situe à l'Ouest de la commune, sur le domaine agricole du vignoble Kennel. Il correspond à une construction implantée sur 2 niveaux. Son emprise au sol totale avoisine 20 m<sup>2</sup>. Ce bâtiment ne fait partie pas intégrante des constructions principales du Vignoble. Il en est distant d'environ 400 mètres.*



*Localisation sur photo aérienne et sur cadastre  
(Le bâtiment en rouge est celui qui peut faire l'objet d'un changement de destination)*

### **Reportage photographique**



*Deux vues du bâtiment agricole*

## **FICHE DE CHANGEMENT DE DESTINATION N°5**

<b>Dénomination</b>	Château la Gordonne
<b>Lieu-dit</b>	La Gordonne
<b>Référence cadastrale</b>	Section A - Parcelle 449
<b>Identification sur les documents graphiques</b>	Zone A - N°5
<b>Destination et usage actuel</b>	Habitation
<b>Nouvelles destinations autorisées</b>	Habitation Hébergement hôtelier et touristique Commerce et services

### **Caractéristiques**

Le bâtiment concerné par le changement de destination se situe à l'Ouest de la commune, sur le domaine agricole du château la Gordonne. Il correspond à une construction implantée sur un niveau, accolée à une autre construction. Son emprise au sol totale avoisine 258 m<sup>2</sup>. Ce bâtiment fait partie intégrante des constructions principales du Château.



Localisation sur photo aérienne et sur cadastre  
(Le bâtiment en rouge est celui qui peut faire l'objet d'un changement de destination)

### **Reportage photographique**



En premier plan, le bâtiment agricole

## **FICHE DE CHANGEMENT DE DESTINATION N°6**

<b>Dénomination</b>	Château la Gordonne
<b>Lieu-dit</b>	La Gordonne
<b>Référence cadastrale</b>	Section A - Parcelle 449
<b>Identification sur les documents graphiques</b>	Zone A - N°6
<b>Destination et usage actuel</b>	Habitation
<b>Nouvelles destinations autorisées</b>	Habitation Hébergement hôtelier et touristique Commerce et services

### **Caractéristiques**

Le bâtiment concerné par le changement de destination se situe à l'Ouest de la commune, sur le domaine agricole du château la Gordonne. Il correspond à une construction implantée sur deux niveaux. Son emprise au sol totale avoisine 118 m<sup>2</sup>. Ce bâtiment fait partie intégrante des constructions principales du Château.



Localisation sur photo aérienne et sur cadastre  
(Le bâtiment en rouge est celui qui peut faire l'objet d'un changement de destination)

### **Reportage photographique**



En premier plan, le bâtiment agricole



## **FIGHE DE CHANGEMENT DE DESTINATION N°7**

<b>Dénomination</b>	Château de l'Aumerade
<b>Lieu-dit</b>	L'Aumerade
<b>Référence cadastrale</b>	Section B - Parcelle 193
<b>Identification sur les documents graphiques</b>	Zone A - N°7
<b>Destination et usage actuel</b>	Habitation et salle de réunion (Bureaux)
<b>Nouvelles destinations autorisées</b>	Habitation Hébergement hôtelier et touristique Commerce et services Bâtiment agricole

### **Caractéristiques**

Le bâtiment concerné par le changement de destination se situe au Nord de la commune, sur le domaine agricole du château de l'Aumerade. Il correspond à une construction implantée sur deux niveaux (plus combles). Son emprise au sol totale avoisine 300 m<sup>2</sup>. Ce bâtiment fait partie intégrante des constructions principales du Château.



*Localisation sur photo aérienne et sur cadastre  
(Le bâtiment en rouge est celui qui peut faire l'objet d'un changement de destination)*

### **Reportage photographique**



*En premier plan, le bâtiment agricole*

## **FICHE DE CHANGEMENT DE DESTINATION N°8**

<b>Dénomination</b>	Château Montaud
<b>Lieu-dit</b>	Château Montaud
<b>Référence cadastrale</b>	Section E - Parcelle 73 & 83
<b>Identification sur les documents graphiques</b>	Zone A - N°8
<b>Destination et usage actuel</b>	Habitation
<b>Nouvelles destinations autorisées</b>	Habitation Hébergement hôtelier et touristique Commerce et services Bâtiment agricole

### **Caractéristiques**

Le bâtiment concerné par le changement de destination se situe à l'Est de la commune, sur le domaine agricole du château Montaud. Il correspond à une partie d'une construction implantée sur deux niveaux, correspondant à un ancien logement de fonction. L'emprise au sol de cette partie du bâtiment avoisine 85 m<sup>2</sup>. Elle fait partie intégrante d'un groupement de constructions agricoles du Château.



*Localisation sur photo aérienne et sur cadastre  
(le bâtiment en rouge est celui qui peut faire l'objet d'un changement de destination)*

### **Reportage photographique**



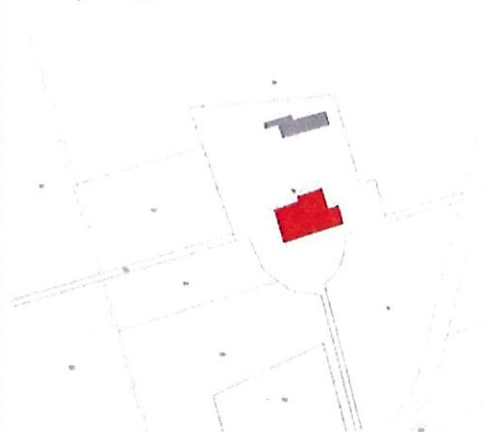
*En premier plan, l'ancien logement de fonction*

## **FICHE DE CHANGEMENT DE DESTINATION N°9**

<b>Dénomination</b>	Château Montaud
<b>Lieu-dit</b>	La Guiranne
<b>Référence cadastrale</b>	Section B - Parcelle 98
<b>Identification sur les documents graphiques</b>	Zone A - N°9
<b>Destination et usage actuel</b>	Habitation, bâtiment agricole (garage)
<b>Nouvelles destinations autorisées</b>	Habitation Hébergement hôtelier et touristique Commerce et services Bâtiment agricole

### **Caractéristiques**

Le bâtiment concerné par le changement de destination se situe au Nord de la commune, sur le domaine agricole du château Montaud. Il correspond à une maison de maître implantée sur trois niveaux. Son emprise au sol totale avoisine 475 m<sup>2</sup>. Ce bâtiment est associé avec un autre bâtiment (cf. fiche 10), dont il est séparé par une cour commune.



Localisation sur photo aérienne et sur cadastre  
(Le bâtiment en rouge est celui qui peut faire l'objet d'un changement de destination)

### **Reportage photographique**



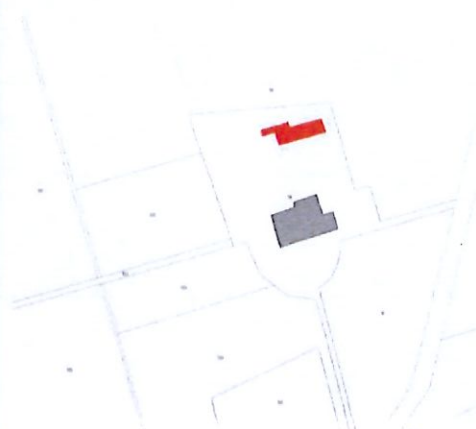
En premier plan, à gauche, la maison de maître

## **FICHE DE CHANGEMENT DE DESTINATION N°10**

<b>Dénomination</b>	Château Montaud
<b>Lieu-dit</b>	La Guiranne
<b>Référence cadastrale</b>	Section B - Parcelle 98
<b>Identification sur les documents graphiques</b>	Zone A - N°10
<b>Destination et usage actuel</b>	Habitation, bâtiment agricole (garage)
<b>Nouvelles destinations autorisées</b>	Habitation Hébergement hôtelier et touristique Commerce et services Bâtiment agricole

### **Caractéristiques**

Le bâtiment concerné par le changement de destination se situe au Nord de la commune, sur le domaine agricole du château Montaud. Il correspond à une construction implantée sur deux niveaux. Son emprise au sol totale avoisine 202 m<sup>2</sup>. Ce bâtiment est associé avec un autre bâtiment (cf. fiche 9), dont il est séparé par une cour commune.



Localisation sur photo aérienne et sur cadastre  
(Le bâtiment en rouge est celui qui peut faire l'objet d'un changement de destination)

### **Reportage photographique**



En second plan, à droite, le bâtiment concerné

---

## ANNEXE 3

---

### REGLES FIXEES PAR LA MISEN DU VAR

Les règles fixées par la Mission Interservices de l'Eau et de la Nature (Misen) du Var, relatives aux rejets d'eau pluviales dans les eaux douces superficielles ou sur le sol et le sous-sol, en application de l'article R. 214-1 du Titre I du Livre II du code de l'environnement (rubrique 2.1.5.0), sont annexées au présent règlement.

Ces règles concernent tout projet d'une surface totale, augmentée de la surface correspondant à la partie du bassin naturel dont les écoulements sont interceptés par le projet, supérieure à 1 hectare.

Ces règles générales doivent être prises en compte dans la conception et la mise en œuvre des réseaux et ouvrages pour le département du Var.



PRÉFET DU VAR



## MISSION INTER-SERVICES DE L'EAU ET DE LA NATURE

Application de l'article L 214-1 du Titre I du Livre II du  
Code de l'Environnement

### Rubrique 2.1.5.0 :

Rejet d'eaux pluviales dans les eaux douces superficielles  
ou sur le sol ou dans le sous-sol, la surface totale du projet,  
augmentée de la surface correspondant à la partie du bassin  
naturel dont les écoulements sont interceptés par le projet dont la  
superficie est supérieure à 1 ha

-----  
**Règles générales à prendre en compte**  
dans la conception et la mise en œuvre des réseaux et ouvrages  
pour le département du Var

**Janvier 2014**

Adresse postale : Préfecture du Var - DDTM - Boulevard du 112ème Régiment d'Infanterie CS 31209 - 83070 TOULON CEDEX  
Accueil du public DDTM : 244 avenue de l'Infanterie de Marine à Toulon  
Téléphone 04 94 46 83 83 - Fax 04 94 46 32 50 - Courriel [ddtm@var.gouv.fr](mailto:ddtm@var.gouv.fr)  
[www.var.gouv.fr](http://www.var.gouv.fr)

## Préambule

Le principe des techniques compensatoires a pour objectif de rendre l'urbanisation sans effet vis-à-vis des phénomènes pluvieux. Le dossier loi sur l'eau doit évaluer l'incidence du projet sur l'eau et les milieux aquatiques en respect de l'article L.211-1 du code de l'environnement.

Le pétitionnaire est responsable et tenu de respecter les valeurs et engagements annoncés dans le dossier de demande (calculs, dimensionnement, mesures compensatoires...). L'obtention de l'autorisation ou de l'accord sur la déclaration constitue un préalable à tout commencement des travaux.

A tout moment, les agents chargés de la police de l'eau et des milieux aquatiques auront libre accès au chantier et aux ouvrages après leur réalisation et pourront effectuer des contrôles.

## Réglementation et implantation

La rubrique 2.1.5.0 de l'article R.214-1 du code de l'environnement concerne les rejets d'eaux pluviales dans les eaux douces superficielles ou sur le sol ou dans le sous-sol, la surface totale du projet, augmentée de la surface correspondant à la partie du bassin naturel dont les écoulements sont interceptés par le projet, étant :

- supérieure ou égale à 20 ha : il s'agira d'une procédure d'autorisation ;
- supérieure à 1 ha mais inférieure à 20 ha : il s'agira d'une procédure de déclaration.

D'une façon générale, l'implantation des réseaux et ouvrages doit prendre en compte les spécificités environnementales locales, à savoir :

- éviter les zones d'intérêt écologique, floristique et faunistique existantes dans le milieu terrestre comme aquatique (préservation des écosystèmes aquatiques),
- ne pas engendrer de dégradation de la qualité des eaux superficielles et souterraines (objectif de protection des eaux) et satisfaire aux exigences de la santé, de la salubrité publique, de la sécurité civile et de l'alimentation en eau potable,
- ne pas perturber l'écoulement naturel des eaux susceptible d'aggraver le risque d'inondation à l'aval comme à l'amont.

Pour les projets situés dans ou à proximité des sites Natura 2000, si le rejet des eaux pluviales est susceptible d'avoir un impact sur une zone Natura 2000, le dossier comportera une évaluation des incidences sur les espèces et habitats concernés dont le degré de précision sera adapté à l'incidence du projet sur la zone Natura 2000.

Les autres compatibilités qui sont à vérifier concernent notamment les :

- objectifs environnementaux fixés par la DCE,
- les SDAGE et/ou SAGE,
- les arrêtés de protection des captages d'eau destinés à la consommation humaine,
- les réserves naturelles,
- les arrêtés de protection de biotopes,
- la directive habitat,
- les zonages relatifs aux eaux pluviales établis conformément à l'article L.2224-10 du code général des collectivités territoriales,
- les Plans de Prévention des Risques,
- les Plans Locaux d'Urbanisme et les Schémas de Cohérence Territoriale.

**L'incompatibilité avec l'un de ces documents est un motif de rejet de la demande (opposition à déclaration).**

Les ouvrages prévus dans le cadre du projet seront implantés, réalisés et exploités conformément aux plans et données techniques figurant dans le dossier et aux compléments apportés à l'issue de la procédure d'instruction.

### Aspect quantitatif

#### ↳ **Dimensionnement du réseau interne de collecte des eaux pluviales :**

- ^ En l'absence de spécifications locales particulières, le niveau de performances à atteindre correspond au minimum à la norme NF EN 752.2 relative aux réseaux d'évacuation et d'assainissement à l'extérieur des bâtiments (performance à atteindre en terme de fréquence d'inondation).
- ^ Les eaux de ruissellement seront collectées par un réseau gravitaire de canalisations et/ou de noues permettant le transit sans mise en charge ni débordement d'un débit correspondant à un événement pluvieux de période de retour d'au moins 10 ans.

Fréquence de mise en charge (mise sous pression sans débordement de surface)	Lieu	Fréquence d'inondation Débordement des eaux collectées en surface, ou impossibilité pour celles-ci de pénétrer dans le réseau
1 par an	Zones rurales	1 tous les 10 ans
1 tous les 2 ans	Zones résidentielles	1 tous les 20 ans
1 tous les 2 ans 1 tous les 5 ans	Centres villes / Zones industrielles ou commerciales - si risque d'inondation vérifié - si risque d'inondation non vérifié	1 tous les 30 ans
1 tous les 10 ans	Passages souterrains routiers ou ferrés	1 tous les 50 ans

- ^ Si des spécifications locales particulières sont à atteindre en terme de performance, et identifiées par un plan Local d'Urbanisme, un Plan de Prévention des Risques ou une étude hydraulique spécifique, la Fréquence d'inondation/débordement prise en compte sera alors la période de retour préconisée dans ces documents.
- ^ **Quel que soit le cas : la section retenue pour les ouvrages sera cohérente avec les sections amont et aval, afin d'assurer une continuité hydraulique. Notamment le réseau en aval ne doit pas être saturé avant le réseau en amont de l'opération.**
- ^ Le réseau de collecte doit être conçu, réalisé, entretenu et exploité de manière à éviter les fuites, les entrées d'eaux parasites et les apports d'eaux usées, notamment dans les zones présentant une forte sensibilité vis-à-vis des ressources en eau souterraines et dans les zones à forte pente ou pour lesquelles la stabilité des talus de remblais ou de déblais l'exigerait.



- ^ **Toute aggravation des débits de pointe, y compris celle générée par les canalisations, sera compensée.**
- ^ De façon générale, les réseaux dans le sens de la plus forte pente sont à éviter. En cas de pente trop forte des terrains et notamment sur des sols sensibles aux phénomènes d'érosion, des aménagements complémentaires de ralentissement de la vitesse de l'eau devront être mis en œuvre.
- ^ **Les écoulements de surface, après saturation des réseaux de collecte et pour des événements pluvieux exceptionnels (événement historique connu ou d'occurrence centennale si supérieur), seront dirigés de manière à ne pas mettre en péril la sécurité des biens et des personnes.**

#### ↳ Compensation à l'imperméabilisation des sols, rejet et écrêtement des débits

- ^ La surface imperméabilisée à compenser sera prise égale à la surface d'emprise maximale au sol des constructions imposée dans le règlement du lotissement ou dans la PAZ (pour les documents d'urbanisme couverts par une ZAC) augmentée de la surface des équipements internes aux lots (voies internes, terrasses, piscines, etc...) et des équipements collectifs (voies, trottoirs, parkings, giratoires, etc). **La surface minimale imperméabilisée forfaitaire par lot pour une construction individuelle sera de 200 m<sup>2</sup>.**
- ^ Avant rejet dans les eaux superficielles, toutes les eaux de ruissellement en provenance des secteurs imperméabilisés transiteront par des dispositifs de rétention conçus selon les critères suivants : *(à l'exception des rejets directs en mer pour lesquels les critères seront fixés au cas par cas par les services de police de l'eau compétents).*

##### • **Calcul de la compensation des surfaces imperméabilisées**

Les volumes de compensation à l'imperméabilisation à prévoir sont calculés par les trois méthodes suivantes et on retient la valeur la plus contraignante (le dossier doit présenter le calcul pour toutes les méthodes) :

- **volume de rétention d'au minimum 100 L/m<sup>2</sup> imperméabilisé**, augmenté de la capacité naturelle de rétention liée à la topographie du site assiette du projet (cuvette), si elle est supprimée,
- préconisations du PLU ou du POS si ces dernières sont **plus contraignantes**,
- méthode de calcul des débits de pointe avant et après aménagement pour une pluie d'occurrence centennale avec utilisation de la méthode de transformation pluie/débit dite du « réservoir linéaire » pour une durée de pluie de 120 mm.

**Dans le cas particulier d'enjeux identifiés par l'étude hydraulique**, tels l'insuffisance des exutoires à l'aval de l'opération, l'aménagement ne doit entraîner une augmentation ni de la fréquence ni de l'ampleur des débordements au droit des enjeux identifiés. Les volumes de rétention doivent alors être déterminés en fonction de la fréquence admissible pour le débordement des exutoires à l'aval de l'opération.

- **Rejets à prendre en compte**

Les ouvrages de rétention seront équipés en sortie d'un dispositif permettant d'assurer, avant la surverse par les déversoirs, un rejet ayant un débit de fuite maximum de :

- **débit biennal avant aménagement en cas d'exutoire identifié** (cours d'eau, thalweg ou fossé récepteur)
- **15 L/s/hectare de surface imperméabilisée en cas d'absence d'exutoire clairement identifié, avec un diamètre minimum de l'orifice de fuite de 60 mm.**
- pour les volumes complémentaires retenus, fonctions de la capacité des exutoires et des contraintes imposées propres à chaque opération.

En cas de rejet canalisé avec un orifice de fuite, la fiabilité de l'ouvrage de fuite sera démontrée vis-à-vis du risque de colmatage par les MES ou d'obstruction par les feuille mortes et autres débris.

**Le pétitionnaire s'assurera d'obtenir l'autorisation de rejet sur le fonds inférieur.**

Le débit de fuite doit être compatible avec les contraintes pratiques de gestion du dispositif impliquant une durée de vidange respectable pour que le système de rétention puisse être fonctionnel lors d'événements pluvieux successifs, et cela pour des raisons de sécurité et de salubrité.

La durée de vidange n'excédera pas 24 heures pour les ouvrages aériens.

Le point de rejet sera aménagé de façon à ne pas faire de saillie dans le lit du cours d'eau, thalweg ou fossé récepteur.

- **Surverse de l'ouvrage de rétention à prévoir**

La surverse de l'ouvrage de rétention sera calibrée et dimensionnée pour permettre le transit du débit généré par un événement exceptionnel (cinq-centennal) sans surverse sur la crête. Celle-ci sera munie de protections et d'un dispositif dissipateur d'énergie à l'aval du déversoir afin d'éviter tout phénomène d'érosion.

- **Présentation des dispositifs retenus**

La conception des ouvrages sera étudiée afin que l'entretien soit facilité et que tout dysfonctionnement soit rapidement détectable.

Afin de permettre une meilleure lisibilité du dossier, les filières retenues seront présentées par un **synoptique des ouvrages, en plan et en coupe, mentionnant les grandeurs caractéristiques des ouvrages**. Pour les ouvrages « en série », un profil hydraulique permettra de valider l'altimétrie du projet.

**Un plan de masse du projet sera réalisé avec la localisation de ouvrages de compensation ainsi que les sens d'écoulements et le réseau pluvial, notamment le trajet prévisible des écoulements en cas d'événements**

- **Type de rétention autorisé**

Tout type de rétention **visitable, éprouvé et pérenne dans le temps répondant aux exigences de fonctionnement ci-dessus définies**, est autorisé.

Bien qu'intéressants dans une approche de développement durable, **les procédés de rétention de type toitures terrasses et vides sanitaires ne sont pas pris en compte dans le calcul du volume total stocké, car non visitables**. Il en est de même pour les revêtements poreux qui ne seront pas pris en compte dans le calcul des surfaces perméables.

Conformément au décret n°2007-1735 du 11 décembre 2007, l'attention du pétitionnaire est attirée sur le fait que **tout ouvrage hydraulique d'une hauteur supérieure à 2 mètres prise entre le seuil du déversoir et le terrain naturel sera considéré comme un barrage, et classé à ce titre.**

En cas de projet d'ouvrages d'infiltration d'eaux pluviales, l'analyse de la faisabilité de l'infiltration des eaux pluviales doit s'appuyer sur les caractéristiques de l'environnement géologique et hydrogéologique, mais également sur l'évaluation des incidences hydrologiques du projet d'aménagement. Cela nécessite de prendre en compte l'importance et la nature des surfaces drainées, croisées avec les surfaces mobilisables pour l'infiltration, les données pluviométriques, les niveaux de services visés pour les pluies faibles, moyennes, etc. Cette analyse requiert des compétences en hydrologie urbaine. Elle relève d'un prestataire spécialisé.

L'attention du pétitionnaire est appelée sur le fait que tout projet avec infiltration des eaux pluviales sera systématiquement soumis à l'avis de l'agence régionale de santé. En cas d'enjeux liés à des ressources en eau souterraines vulnérables, l'avis d'un hydrogéologue agréé peut être exigé aux frais du pétitionnaire.

- **Localisation de la rétention**

En règle générale, la compensation sera prévue de façon collective à l'aval hydraulique de l'opération.

La compensation à la parcelle ne sera acceptée que pour des lots à usage industriel ou commercial supérieurs à 3000 m<sup>2</sup>.

Dans ce cas, le pétitionnaire a l'obligation de mettre tous les moyens nécessaires à la parfaite information des futurs acquéreurs sur l'ensemble des contraintes administratives, réglementaires, techniques et juridiques liées à la spécificité du lieu de l'opération. Les futurs acquéreurs éventuels recevront cette information du pétitionnaire dès leurs premières demandes de renseignements.

#### ↳ **Libre écoulement des crues**

En bordure des axes d'écoulement (cours d'eau, fossés, talwegs), les règles de construction imposées par la réglementation de l'urbanisme seront respectées (recul des constructions, transparence hydraulique des clôtures, vides sanitaires,...).

En l'absence de prescriptions spécifiques imposées par les documents d'urbanisme, **un franc bord de 5 mètres non constructible sera instauré a minima en bordure des axes d'écoulement**, sur lequel il ne sera réalisé ni remblai, ni clôture, ni construction en dur.

Pour les cours d'eau dont le bassin versant au point de rejet du projet est supérieur à 1 km<sup>2</sup>, une modélisation des écoulements en crue avant et après aménagement sera menée pour vérifier l'impact des ouvrages au droit du projet et à son aval.

**Les ripisylves devront être conservées** (bandes de terrain arborées situées sur les berges).

## ↳ Sécurité publique

Si ces ouvrages présentent un danger pour les personnes, ils seront équipés de dispositifs de sécurité conformes à la réglementation en vigueur et aux prescriptions qui pourront être imposées au titre de l'article L.332-15 du code de l'urbanisme.

Afin de prévenir tout risque d'accident et d'assurer la sécurité des riverains, les ouvrages devront s'intégrer au mieux à la topographie sur laquelle se situe le projet (intégration paysagère) en permettant notamment une accessibilité et évacuation rapide. Si la pente des ouvrages est trop forte ou si l'ouvrage a une profondeur trop importante (pente à 1/1 et/ou profondeur supérieure à 2 mètres), des dispositifs de protection, d'information ou d'interdiction seront mis en place (clôtures transparentes aux écoulements, panneaux, etc.). En cas de pose d'une clôture autour d'un bassin, celle-ci doit s'accompagner de la mise en place d'un portail permettant l'accès.

Des prescriptions techniques supplémentaires pourront être imposées par le service en charge de la police de l'eau, en particulier si l'aval du projet est particulièrement sensible à l'inondation.

Les aménagements seront pensés de manière à prévoir le trajet des eaux de ruissellement et **préserver la sécurité des biens et des personnes** en cas d'événements pluvieux exceptionnels : orientation et cote des voies, transparence des clôtures, dimensionnement des passages busés, vides sanitaires...

## ↳ Compléments concernant le dimensionnement

### • Temps de concentration

Les incertitudes des différentes méthodes de calculs du temps de concentration doivent inciter à réaliser plusieurs calculs, à les présenter dans le dossier, et à les coupler à des observations de terrain. Longueur hydraulique, pentes, temps et vitesses d'écoulement seront indiqués.

### • Intensité de la pluie

La station Météo France de référence ainsi que les coefficients de Montana utilisés seront précisés. Il convient de se référer à une station proche où les relevés ont été réalisés sur au moins 30 ans.

### • Coefficient de ruissellement

Les coefficients de ruissellement servant au dimensionnement seront déterminés pour :

- l'occupation actuelle du sol
- l'occupation projetée en prenant en compte une pluie de retour biennal ainsi qu'une pluie exceptionnelle (événement historique connu ou d'occurrence centennale si supérieur)

Tableau des coefficients de ruissellement à retenir

Occupation du sol		Pluie annuelle-blennale Q1 - Q2	Pluie centennale à exceptionnelle (sols saturés en eau) Q100 - Qrare - Qexcep
Zones urbaines		0,80	0,90
Zones industrielles et commerciales		0,60 - 0,80	0,70 - 0,90
Toitures		0,90	1
Pavages, chaussée revêtue, piste		0,85	0,95
Sols perméables avec végétation	Pente		
	<2%	0,05	0,25
	2%<1<7%	0,10	0,30
	>7%	0,15	0,40
Sols imperméables avec végétation	Pente		
	<2%	0,13	0,35
	2%<1<7%	0,18	0,45
	>7%	0,25	0,55
Forêts		0,10	0,25
Résidentiel	lotissements	0,30 - 0,50	0,40 - 0,70
	collectifs	0,50 - 0,75	0,60 - 0,85
	habitat dispersé	0,25 - 0,40	0,40 - 0,65
Terrains de sport		0,10	0,30

• Calcul des débits de pointe

Plusieurs méthodes de calcul pourront être employées pour le calcul des débits de pointe. Les limites de validité propres à chaque méthode seront respectées.

*Débit de pointe avant aménagement*

Le pétitionnaire procédera au calcul des débits initiaux avant aménagement pour différentes occurrences au niveau du ou des points de rejet prévus pour l'évacuation des eaux pluviales.

Deux méthodes sont préconisées pour le calcul de débit :

- méthode rationnelle pour les débits à période de retour 2 à 100 ans (Q<sub>2</sub> à Q<sub>100</sub> ou Q<sub>rare</sub>) lorsque la superficie du bassin versant intercepté est inférieure à 1 km<sup>2</sup>,
- méthode de Bressand-Golossof pour les débits à période de retour 100 ans (Q<sub>100</sub> ou Q<sub>rare</sub>) lorsque la superficie du bassin versant intercepté est supérieure à 1 km<sup>2</sup> et pour les débits exceptionnels, supérieures à une occurrence de 100 ans (Q<sub>excep</sub>).

Le calcul d'un débit Q<sub>excep</sub> sera réalisé dès lors que :

- la superficie du bassin versant intercepté est supérieure à 1 km<sup>2</sup>,
- et la situation de la surverse s'effectue en amont d'une zone d'habitation proche ou dans une situation jugée à risque par le service de la police de l'eau.

### *Débit de pointe à l'état final*

Le pétitionnaire établira les débits de pointe  $Q_{100}$  (ou  $Q_{\text{excep}}$ ) après projet, sans compensation et avec compensation.

Un tableau récapitulatif sera réalisé, faisant apparaître les débits prévus avant aménagement et après aménagement, avec et sans mesures compensatoires.

#### • Volumes de rétention des eaux pluviales

Tous les calculs correspondant à la pluie de projet et aux débits (initial et après aménagement) seront détaillés.

Deux hydrogrammes sont générés pour chaque bassin versant avec une pluie de projet centennale.

La méthode de transformation pluie-débit utilisée sera la méthode dite du « réservoir linéaire ».

### *Hydrogramme en entrée de rétention / sortie de bassin versant*

L'équation utilisée pour générer l'hydrogramme en sortie de bassin versant est la suivante :

$$Q_s(t) = e^{-\frac{dt}{K}} \times Q_s(t-1) + (1 - e^{-\frac{dt}{K}}) \times Q_e(t)$$

Avec :  
dt le pas de temps de calcul  
 $Q_s(t)$  le débit en sortie de bassin à l'instant t  
 $Q_e(t)$  le débit généré par la pluie de projet sur la surface du bassin en tenant compte d'un coefficient d'imperméabilisation  
K le coefficient « lag time » correspondant à l'écart entre les centres de gravité du hydrogramme et de l'hydrogramme calculé par la méthode de Desbordes

La durée de pluie sera choisie égale à 120 mn car cette durée est sécuritaire pour le calcul des hydrogrammes.

A cet hydrogramme sera soustrait l'hydrogramme de fuite du bassin de rétention défini comme suit.

### *Hydrogramme en sortie de rétention*

Les hydrogrammes de fuite des bassins de rétention seront calculés sur le principe du réservoir linéaire avec une loi de vidange correspondant à un orifice dimensionné à partir du débit de fuite fixé.

## Aspect qualitatif

### ↳ Qualité du rejet

La qualité du rejet des eaux pluviales à l'aval de l'opération devra être compatible avec la préservation de la qualité des milieux et des espèces aquatiques et de la ressource en eau susceptible d'être utilisée pour l'alimentation en eau potable des populations.

La performance du traitement qualitatif sera donc fonction du risque engendré par le projet et de la sensibilité du milieu récepteur (eaux superficielles et souterraines).

Après appréciation de la capacité d'abattement de la charge polluante des dispositifs de rétention mis en place pour le traitement quantitatif, des **dispositifs complémentaires** devront être proposés, si nécessaire, pour compléter cet abattement, selon :

- le type d'activité qui sera développé sur le site,
- les paramètres qualitatifs du milieu récepteur,
- les prescriptions particulières qui pourront être imposées.

Une attention particulière sera portée sur le traitement qualitatif des eaux pluviales avant rejet :

- lorsque l'activité de la zone concernée est industrielle et/ou commerciale ;
- dans les autres cas, lorsque le nombre de places de parking est supérieur à 15 ;
- lorsque celui-ci se situe dans le périmètre de protection d'un captage destiné à l'alimentation en eau potable.

Sauf prescription particulière, les séparateurs/décanteurs seront dimensionnés pour traiter les eaux de ruissellement lors d'événements pluvieux d'occurrence 2 ans.

### ↳ Protection des eaux superficielles

#### • **Pollution chronique**

La lutte contre la pollution chronique consiste à retenir les matières en suspension, soit par décantation seule, soit par décantation et filtration.

Un dispositif permettant la rétention des flottants combinant un dégrillage et un regard siphoné sera systématiquement mis en place avant rejet au milieu naturel.

#### • **Pollutions accidentelles**

Une rétention fixe, étanche et obturable d'un volume de 30 m<sup>3</sup> minimum, destinée à recueillir une pollution accidentelle par temps sec, sera mise en place en tête de la rétention lorsque l'activité de la zone concernée est industrielle et/ou commerciale et/ou susceptible d'accueillir des véhicules transportant des substances polluantes. Ce dispositif doit permettre en outre de confiner les éventuelles eaux d'extinction d'incendie susceptibles elles aussi d'être polluées.

En cas de pollution accidentelle, le pétitionnaire en avertira sans délai la Préfecture, le service chargé de la police de l'eau et la brigade départementale de l'ONEMA (Office National de l'Eau et des Milieux Aquatiques).

### ↳ Protection des eaux souterraines et captages

Les projets implantés au droit des masses d'eaux souterraines vulnérables identifiées dans le SDAGE doivent impérativement disposer d'une étanchéité totale ne permettant aucun transfert de pollution.

Si le projet se situe dans le périmètre de protection d'un captage d'eau potable, il devra respecter les prescriptions d'un hydrogéologue agréé en matière d'hygiène publique. Le rapport de l'hydrogéologue sera annexé à la déclaration ou à la demande d'autorisation.

### Entretien

L'ensemble du dispositif de collecte et de traitement des eaux pluviales doit faire l'objet d'un entretien régulier afin d'en garantir un fonctionnement optimal.

L'aménageur doit s'assurer que toutes les installations prévues pour la gestion du ruissellement pluvial conserveront leur capacité de stockage et le fonctionnement hydraulique calculé lors de la phase de conception.

Dans le dossier seront précisées la fréquence d'entretien et la filière d'élimination des déchets issus de cet entretien, en particulier pour les dispositifs de type débourbeurs/deshuileurs et les fosses de décantation.